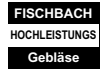


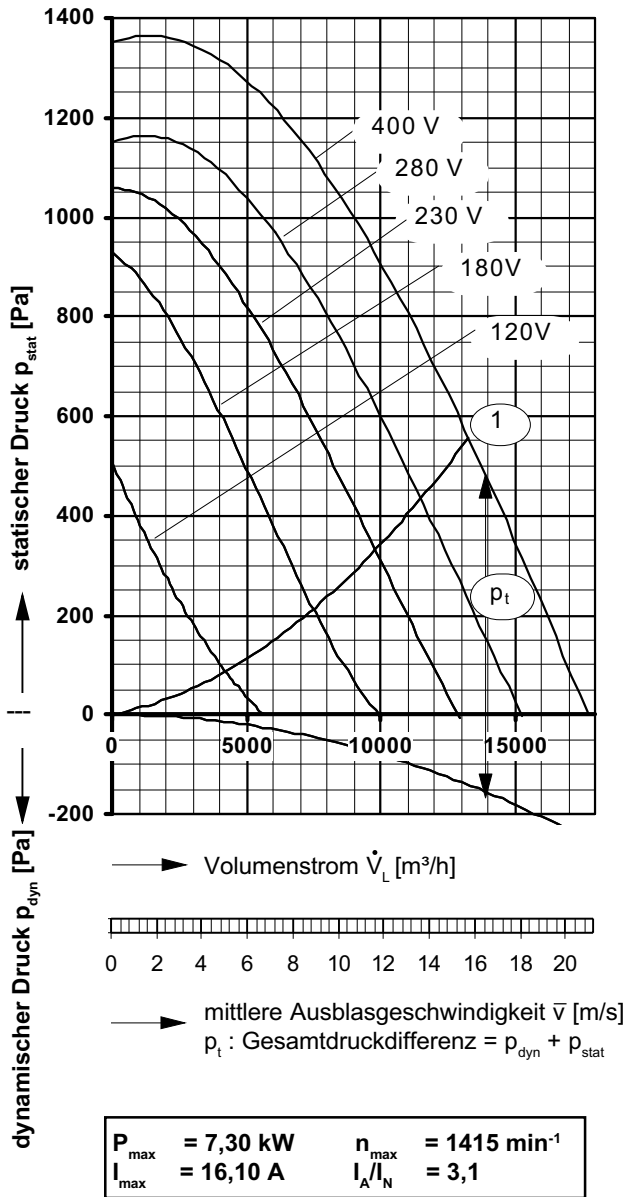
# Typ: HE = einseitig saugend

# Leistungen / Abmessungen



Typ: HE 630/D 5 [400V 3 N~ 50 Hz]  
Schutzart: IP 65

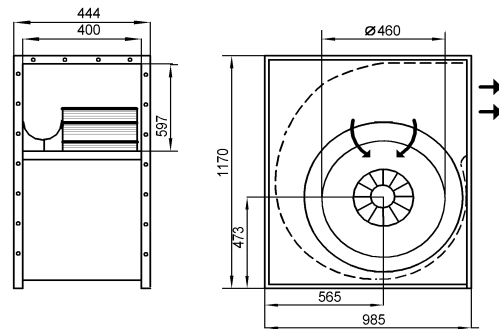
Die Schalldaten entnehmen Sie bitte den nachfolgenden Seiten.



Spannung [V]	Volumenstrom $\dot{V}_L$ [m³/h] bei $\rho = 1,2 \text{ kg/m}^3$ und Stromaufnahme [A] (zweite Zeile)						
	frei ausbl.	Gesamtdruckdifferenz $\Delta p_t$ [Pa]					
		200	400	600	800	900	1100
120	5600 10,95	2800 10,42					
180	9950 15,04	7600 14,28	5800 13,28	4100 11,99	2100 10,05		
230	12900 16,07	10950 15,48	9200 14,69	7300 13,54	5250 11,97	2450 9,27	
280	15250 15,93	13550 15,43	11850 14,79	10100 14,00	8100 12,92	6800 12,12	5700 11,38
400	17700 15,38	16200 15,10	14600 14,75	12900 14,33	11100 13,81	10100 13,50	8300 12,71

Strom sparen und garantiert noch leiser werden mit FISCHBACH-DREHZAHL-REGLER und FISCHBACH-REGEL-AUTOMATIC		
Regeln über die Spannung	Typ*	Best.-Nr.*
Jede Stufe von 0 bis 100% und von 100% bis 0, stufenlos	FDR 200/3	6235
in 5 Stufen, stufenweise	FDR 20/3	6177
FISCHBACH-REGEL-AUTOMATIC	FRA 200/3	6285
Frequenzumformer	auf Anfrage	

\* Angaben beziehen sich auf anschlussfertige Regler im Gehäuse, weitere Auswahl siehe Seitenregister "Regler".



**Maximale Lufteintrittstemperatur:**  
unterhalb Kennlinie (1): 55°C  
oberhalb Kennlinie (1): 60°C



Der Leiseläufer