

FISCHBACH

Luft- und Ventilatorentechnik GmbH



Fischbach-Compact-Gebläse einseitig saugend mit außenliegendem Motor - CE/CFE-NM - Baureihe

Ein neues Produkt in Fischbachqualität



Technische Daten:

Maximaler Volumenstrom bis zu
Maximaler statischer Druck
Maximale Zulufttemperatur bis

10.000 m³/h
1500 Pa
80°C.

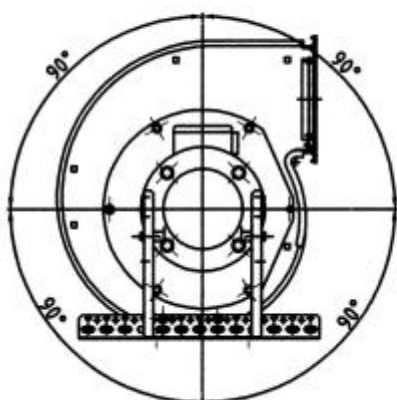
4-polige Motoren; Leistung
Motorschutzart
Motorisoliationsklasse
Maximale Umgebungstemperatur
Motor im **ALU**-Gehäuse
Drehzahlregelung mit Frequenzumrichter

0,55kW - 7,5 kW
IP55
F
40°C

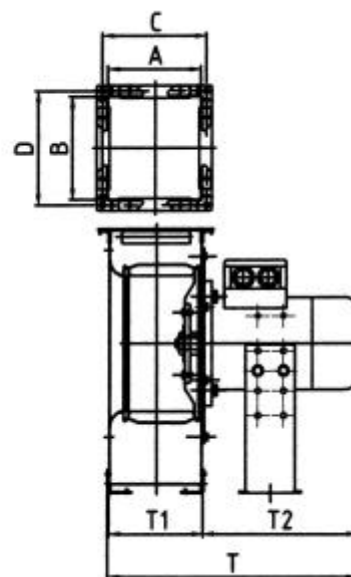
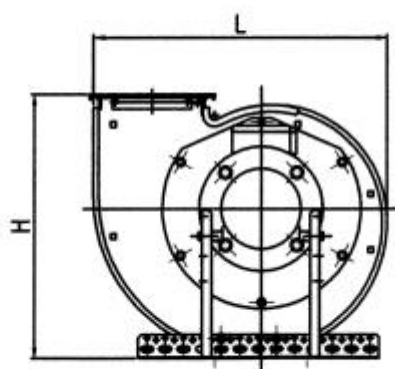


Fischbach-Compact-Gebläse einseitig saugend mit außenliegendem Motor Typ CE / CFE – NM

Abmessungen



jede Einbaulage möglich *



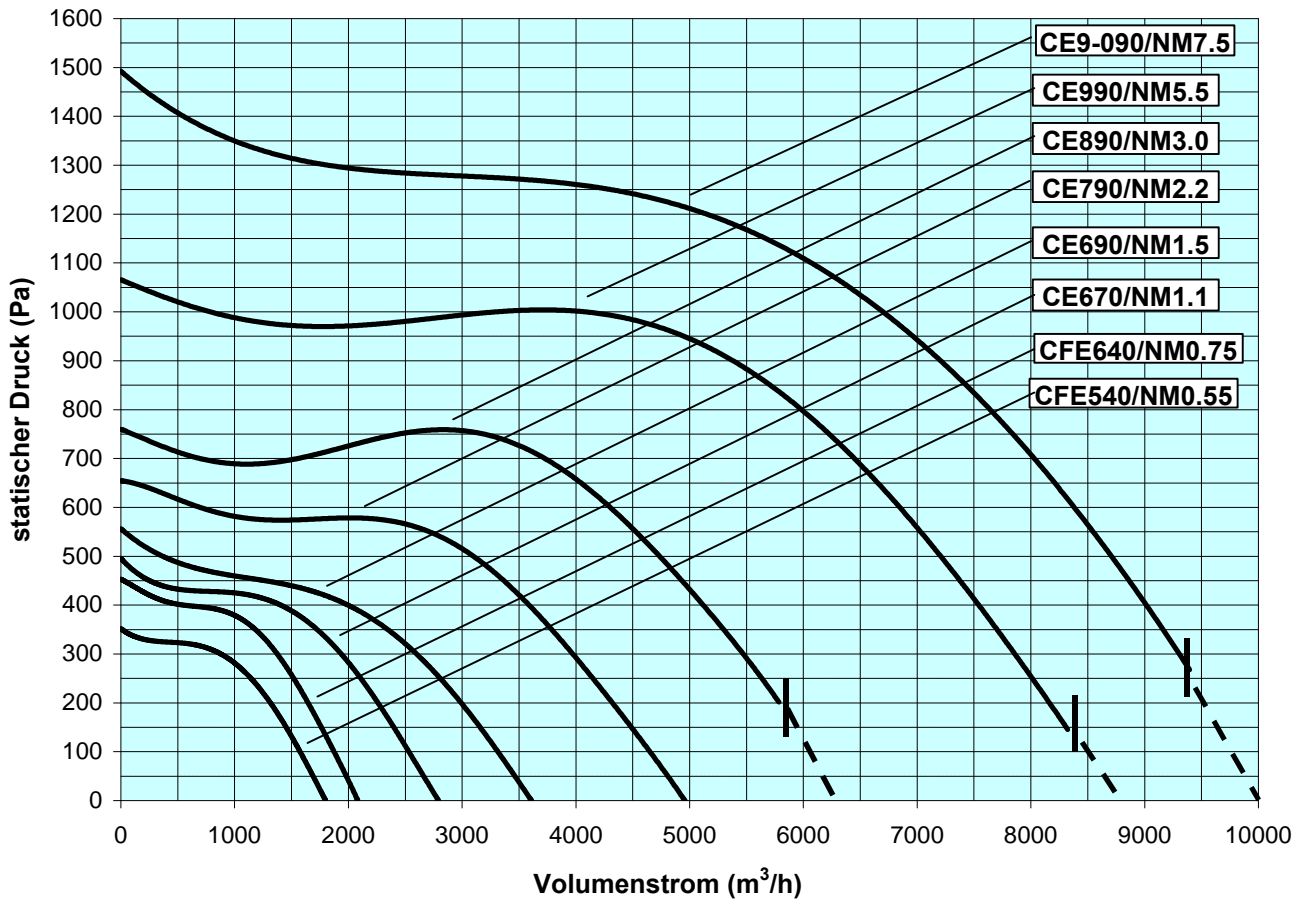
* Einbaulage ändern

Die Befestigungswinkel an die gewünschte Stelle des Gebläse montieren, Die Schrauben am Motorflansch lösen, den Motor drehen bis die Stütze Richtung Befestigungswinkel zeigt und wieder befestigen und zum Schluss die Motorstütze auf Höhe der Befestigungswinkel einstellen.

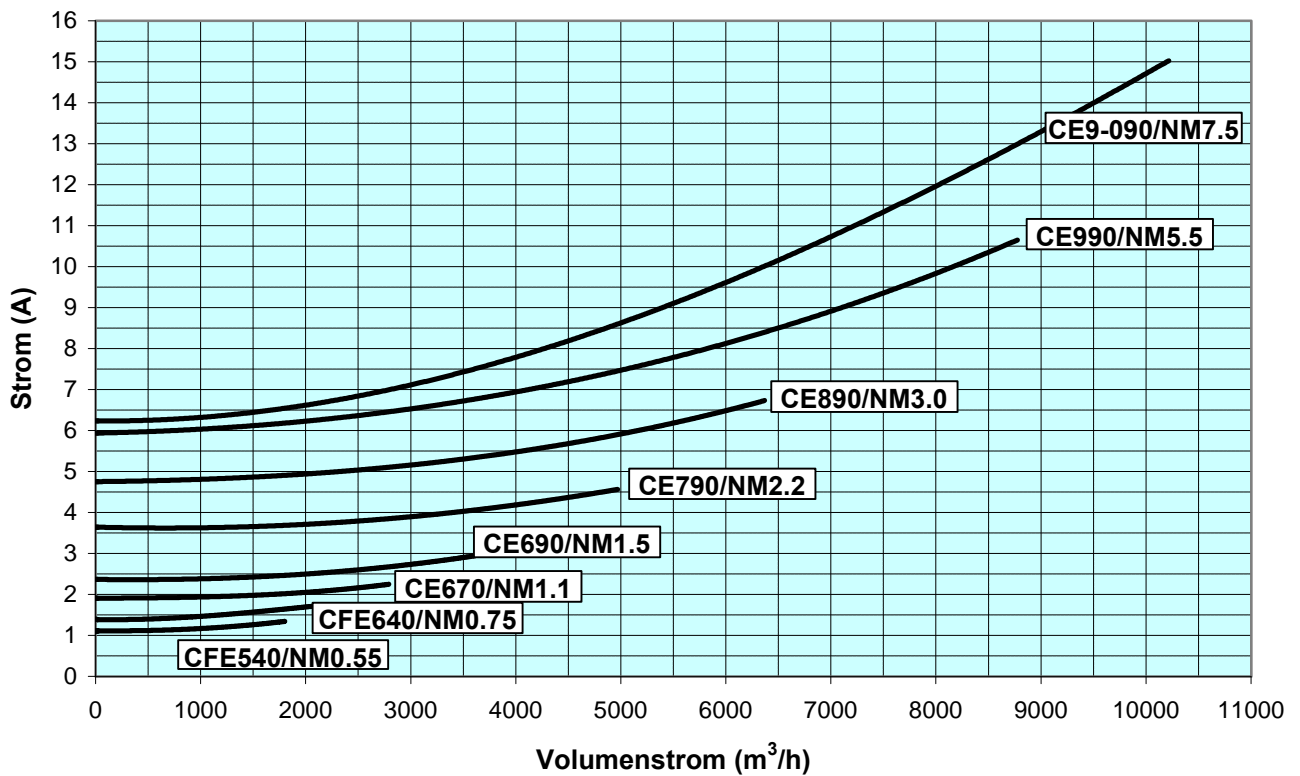
Nr.	Typ	H	L	T	T 1	T 2	A	B	C	D	Art. -Nr.
1	CFE 540 / NM 0,55	384	421	402	152	250	146	146	168	168	8021583
2	CFE 640 / NM 0,75	425	475	402	152	250	146	162	168	184	8021603
3	CE 670 / NM 1,1	425	475	465	197	268	190	162	212	184	8021033
4	CE 690 / NM 1,5	425	475	542	249	293	190	162	212	184	8021043
5	CE 790 / NM 2,2	491	547	577	249	328	243	190	265	212	8021053
6	CE 890 / NM 3,0	545	588	577	249	328	243	243	265	265	8021073
7	CE 990 / NM 5,5	623	696	657	250	407	243	255	265	277	8021093
8	CE 9-090 / NM 7,5	623	696	684	250	434	243	255	265	277	8021103

Fischbach-Compact-Gebläse Typ CE/CFE-NM einseitig saugend mit außenliegendem Motor

Gesamtübersicht



Strom / Volumenstrom





Fischbach-Compact-Gebläse einseitig saugend mit außenliegendem Motor - Typ CE/CFE-NM

Zuordnung Gebläse - Frequenzumrichter

	Typ	Art. Nr.	Volumenstrom max. (m ³ /h)	Leistung max. (kW)	Spannung (V)	Strom max. (A)	Drehzahl (U/min.)	Zuordnung Frequenzumrichter Typ
1	CFE540 / NM 0.55	8021583	1800	0,55	400 (230)	1,33	1421	L200-007NFE
2	CFE640 / NM 0.75	8021603	2080	0,75	400 (230)	1,71	1430	L200-007HFE
3	CE670 / NM 1.1	8021033	2790	1,1	400 (230)	2,23	1442	L200-015HFE
4	CE690 / NM 1.5	8021043	3615	1,5	400 (230)	2,94	1446	L200-015HFE
5	CE790 / NM 2.2	8021053	4970	2,2	400	4,55	1452	L200-022HFE
6	CE890 / NM 3.0	8021073	6370	3,0	400	6,79	1434	L200-030HFE
7	CE990 / NM 5.5	8021093	8775	5,5	400	10,65	1456	L200-055HFE
8	CE9-090 / NM 7.5	8021103	10250	7,5	400	14,37	1458	L200-075HFE

	Typ	Art. Nr.	Gewicht in kg
1	CFE540 / NM 0.55	8021583	17,0
2	CFE640 / NM 0.75	8021603	19,0
3	CE670 / NM 1.1	8021033	21,0
4	CE690 / NM 1.5	8021043	26,0
5	CE790 / NM 2.2	8021053	34,0
6	CE890 / NM 3.0	8021073	42,0
7	CE990 / NM 5.5	8021093	68,0
8	CE9-090 / NM 7.5	8021103	78,0