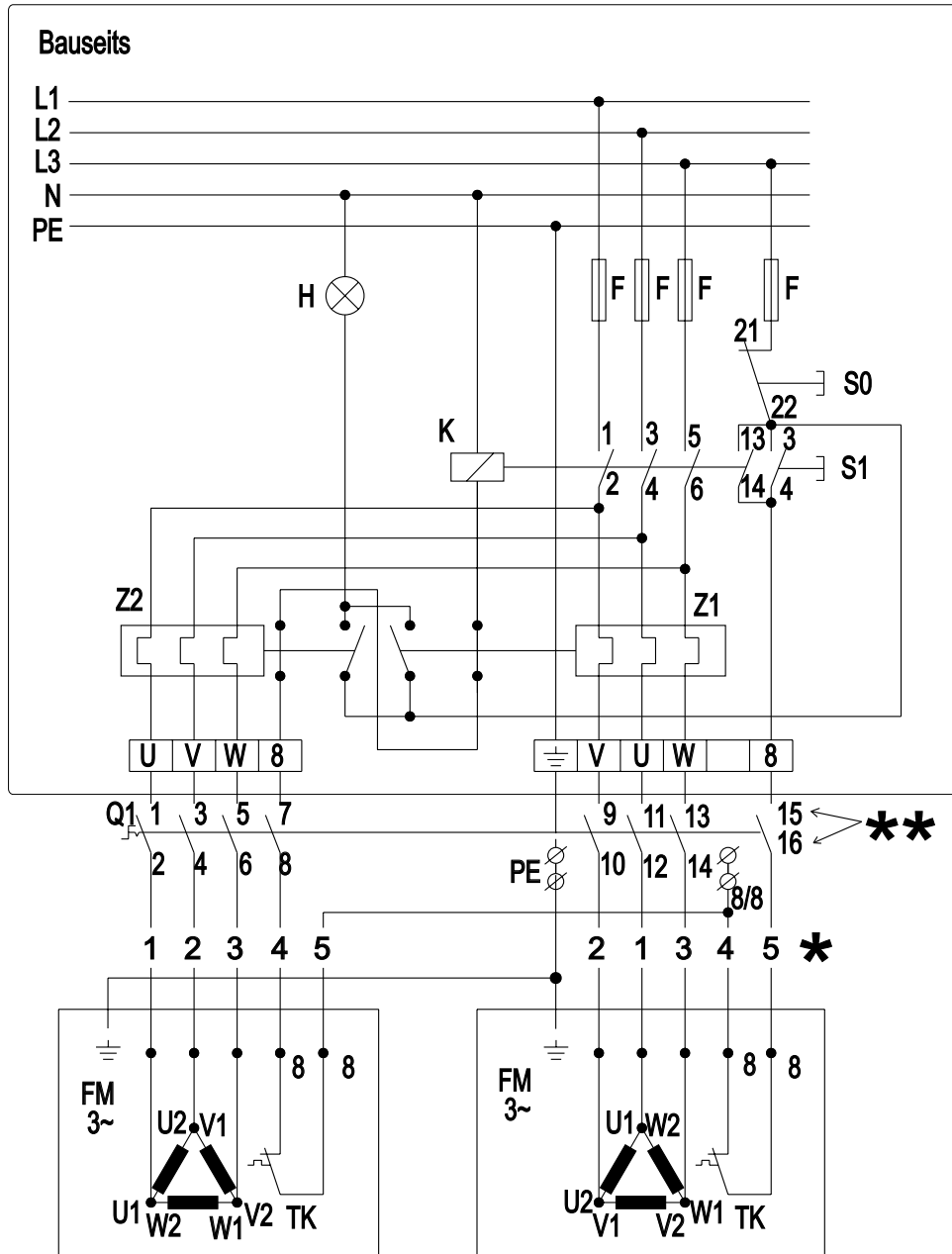


Nr.: 0.16a-1

Tandem

TD 10

400V 3N~ 50/60Hz



Q1 Wartungsschalter

S0 Aus-Taster

S1 Ein-Taster

TK Thermokontakt

FM Fischbach-Scheibenanker-Motor

K Motorschütz

H Meldeleuchte "Störung"

F Sicherungen

Z Motorschutzrelais

U1-U2; V1-V2; W1-W2 Hauptwicklung

L1/ L2/ L3 /N/PE Zuleitung

* Aderkennzeichnung

** Klemmnummern am Wartungsschalter (nur in Ventilatormodulen, ansonsten als Zubehör)