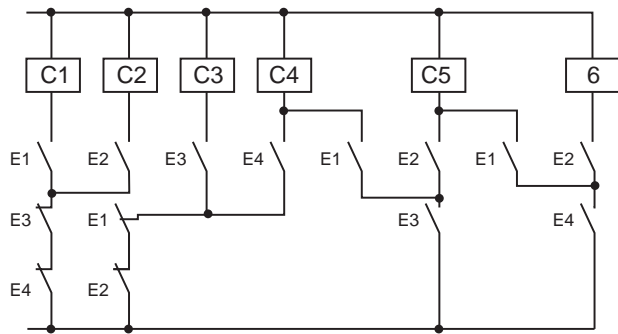


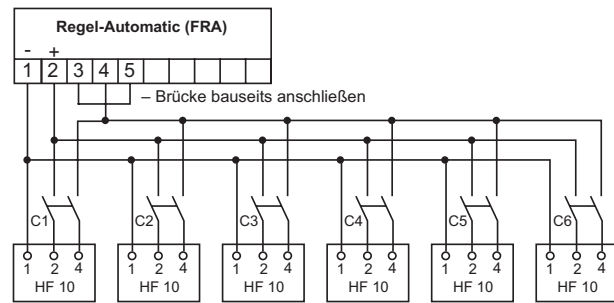
Auf-Schaltung von Sollwertsignalen

Nr. 3.2.3



Der Stromlaufplan zeigt die potentialfreien Schaltkontakte E1 bis E4 der Abluft-Stufen-Schaltung und die von den Sollwertstufen abhängige Anzahl Relais C1 bis C6 für die bauseits zu erstellende Steuerlogik.

Anschlussplan-Nr. 2.04



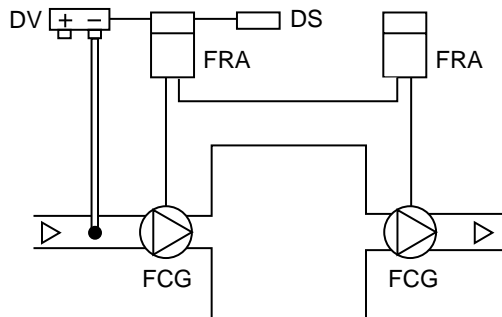
Im Anschlussplan-Nr. 2.04 sind die Schaltkontakte C1 bis C6 für die Aufschaltung der 6 Handfernversteller HF10 auf die **REGEL-AUTOMATIC** dargestellt.

Parallelschaltung

4. Parallelschaltung von Zu- und Abluft-Gebläsen mit der REGEL-AUTOMATIC

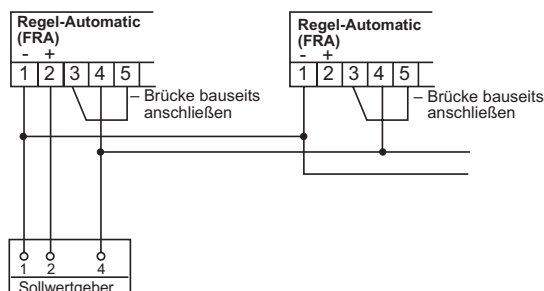
Sollen in der Zu- und Abluft einer Be- und Entlüftungsanlage **COMPACT-GEBLÄSE** (FCG) parallel betrieben werden, so kann jedes **COMPACT-GEBLÄSE** an eine separate **REGEL-AUTOMATIC** angeschlossen werden. Sie werden regelungstechnisch als führende (Master) und nachgeführte (Slave) **REGEL-AUTOMATIC** geschaltet. Hierbei müssen zwei Anschlussarten unterschieden werden.

Nr. 4.1



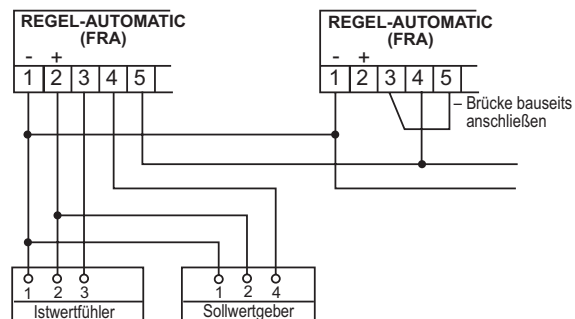
Wird ein **HANDFERNVERSTELLER HF10** für die Führungs-FRA genutzt, bekommen **alle** parallel geschalteten **REGEL-AUTOMATIC**'s von Klemme 4 des **HANDFERNVERSTELLERS HF10** das gleiche Führungssignal (Anschlussplan-Nr. 2.08). Über die bauseits anzuschließende Brücke von 5 nach 3 vergleicht jede **REGEL-AUTOMATIC** ihren eigenen Istwert (identisch mit Rückführungssignal) mit dem vorgegebenen Sollwert am **HANDFERNVERSTELLER HF 10**, der für alle parallel angeschlossenen **REGEL-AUTOMATIC**'s gilt.

Nr. 2.08



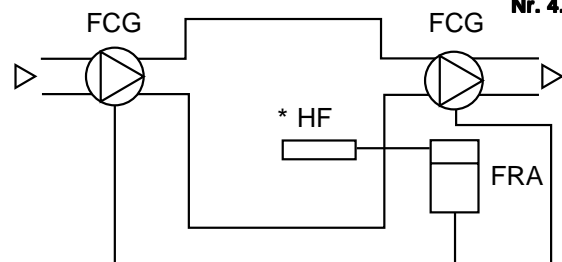
4.2 Erfolgt die Regelung der Führungs-FRA mit dem **ISTWERTFÜHLER** und dem **SOLLWERTGEBER**, so werden die Signalgeber nur an die Führungs-FRA angeschlossen (Anschlussplan-Nr. 2.09). Von Klemme 5 der Führungs-FRA erhält die mitgeführte FRA ihre Führungsgröße (Sollwert) auf Klemme 4. Über die bauseits anzuschließende Brücke von 5 nach 3 regelt die mitgelieferte FRA auf ihren Istwert, der als Rückführungssignal von 5 nach 3 übertragen wird.

Nr. 2.09



4.3 Der Parallelbetrieb von **COMPACT-GEBLÄSEN** ist auch über **eine** FRA möglich. Hierbei muss die Summe der Stromaufnahme der angeschlossenen Gebläse oder Gebläse in Geräten **kleiner** sein als die maximal zulässige Strombelastbarkeit der **REGEL-AUTOMATIC**.

Nr. 4.3



* Anschluss siehe: "Anschlusspläne für Signalgeber"

Anwendung:

Gemeinsame Regelung von Zu- und Abluftventilatoren in Lüftungs- oder Klimaanlage. Anhand der Ventilator Kennlinien und der Anlagen Kennlinien muss ermittelt werden, wie groß die Abweichung von Zuluft- oder Abluftvolumenstrom sein darf, da beide **SCHEIBENANKER-MOTOREN** bei diesen Beispielen mit der gleichen Spannung fahren. **COMPACT-GEBLÄSE** mit entsprechenden Leistungen und die dazu belastbaren **FRA**'s sind zu bestimmen.