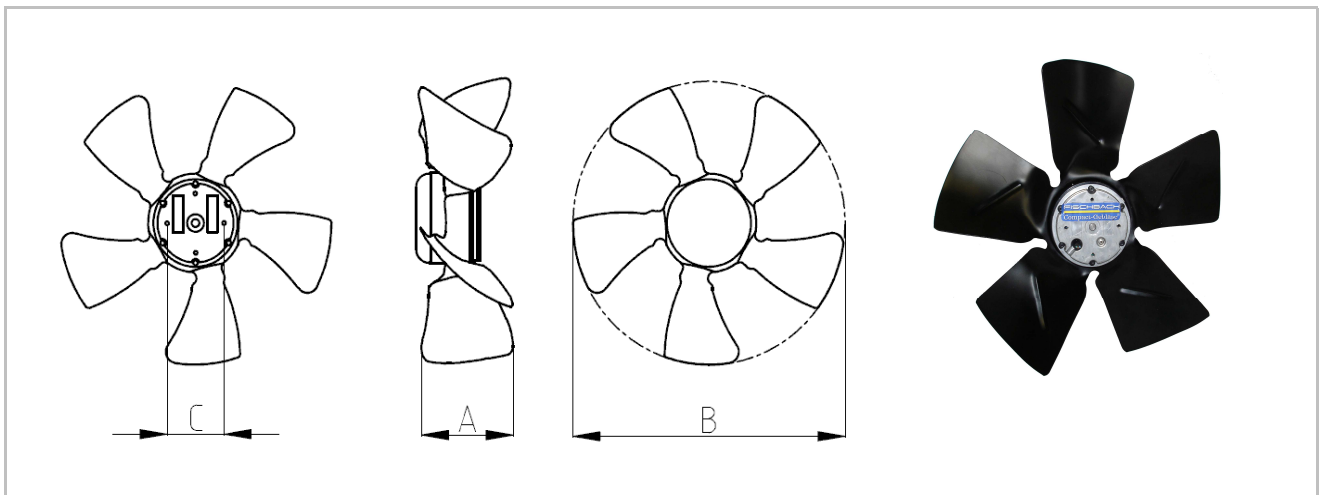


## A-ECW Baureihe

## A-ECW Series

- Axial Ventilator
- aus lackiertem Stahlblech
- Schutzart IP44, IP55 auf Anfrage
- Umgebungstemperatur max. -10 bis +40°C

- Axial fan
- Painted steel sheet
- Protection class IP44, IP55 on request
- Ambient temperature -10/+40°C



Typ Type	Spannung Voltage (V)	Drehzahl Speed (1/min)	Leistungsaufnahme Input Power (W)	max. Volumenstrom max. Air Flow (m³/h)	Drehzahlregler Speed Controller	A	B	C
A200/ECW25	230	3300	80	960	FR-ECW 160	172	83	56
A200/ECW50			75		FR-ECW 160			
A250/ECW25		1960	60	1080	FR-ECW 160	191	110	80
A250/ECW50		2680	100	1490	FR-ECW 160			
A250/ECW70		3280	165	1870	FR-ECW 250	211	141	102
A300/ECW25		1280	65	1060	FR-ECW 160			
A300/ECW50		1540	80	1300	FR-ECW 160	237	148	102
A300/ECW70		2020	160	1750	FR-ECW 250			
A350/ECW50		960	60	1610	FR-ECW 160	265	163	112
A350/ECW70		1220	115	2050	FR-ECW 250			

Technische Änderungen jederzeit vorbehalten

Technical details are subject to change without prior notice

A/ECW-U#01