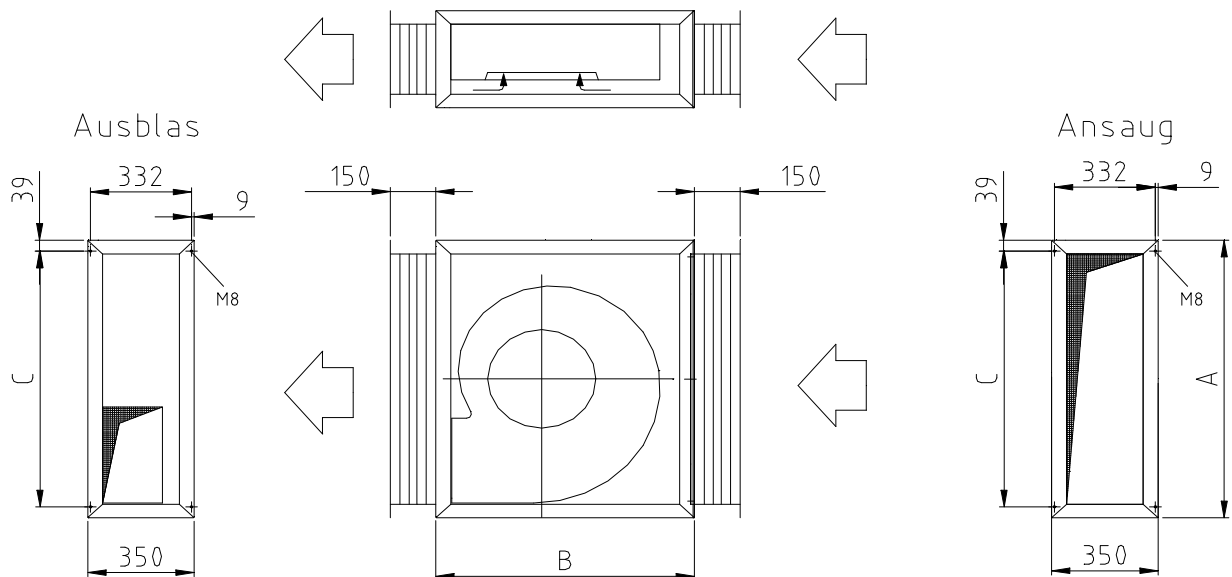


Lüftungsgeräte - Flachbaureihe

Fischbach
compact
Gebläse



Technische Daten

Größe	Ventilator Modul	Abmessungen			Gebläse Typ	Netzanschluß ~ 50 Hz	P-max. KW	I-max. A	V-max. m ³ / h	
		A	B	C						
1	VF 101	650	650	572	CFE640/E15	230 V / 1N	0,45	2,0	1442	
	VF 102				CFE740/E25		0,70	3,3	1968	
2	VF 221	750	750	672	CFE840/E35		1,10	5,1	2620	
	VF 222				CFE8-940/E65		1,50	6,53	2920	
3	VF 308	1000	850	922	CFE8-940/E65		400 V / 3N	1,56	6,8	3000
	VF 310				CFE930/E80			2,30	10,3	3690
	VF 311				CFE930/D1	2,65		5,7	3865	
	VF 312				CFE9-070/D2	3,10		6,2	4800	
4	VF 408	1350	850	1272	CFE930/D1	2,60		5,8	3945	
	VF 409				CFE9-070/D2	3,12		6,3	4885	
	VF 410				CFE9-070/D2,5	3,70		8,0	5100	