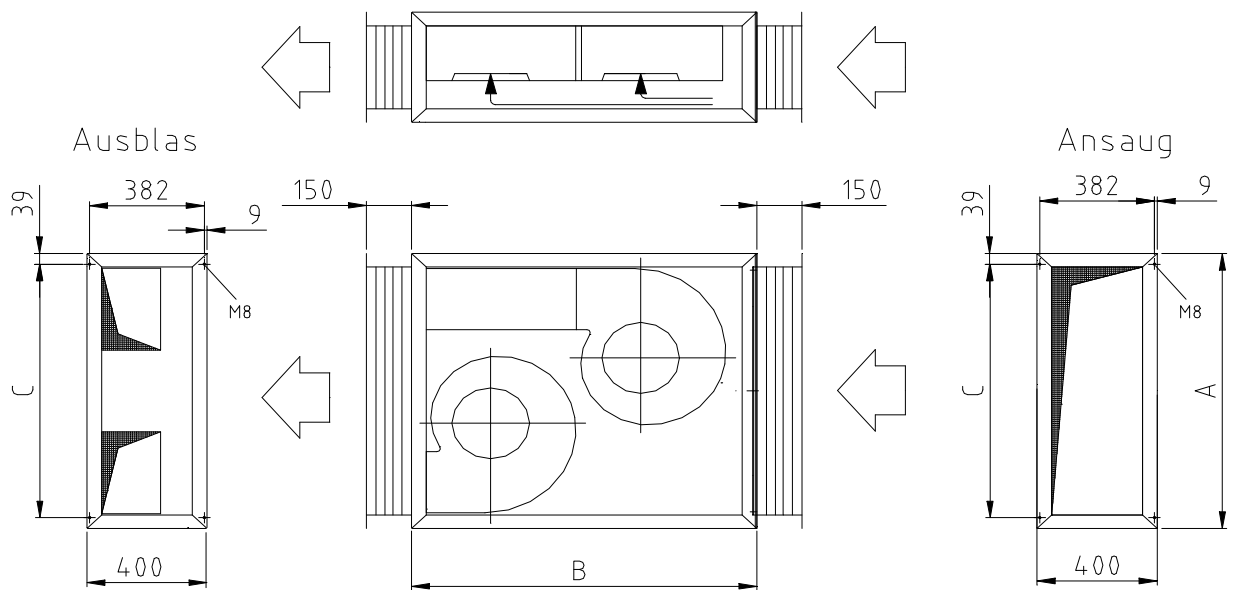


Lüftungsgeräte - Flachbaureihe

Fischbach

compact

Gebälse



Technische Daten

Größe	Ventilator Modul	Abmessungen			Gebälse Typ	Netzanschluß ~ 50 Hz	P-max. KW	I-max. A	V-max. m ³ / h	
		A	B	C						
5	VF 501	1350	1600	1272	2xCFE930/D1	400 V / 3N	5,40	10,9	7980	
	VF 502				6,10		11,5	9150		
	VF 503				7,20		15,8	9600		