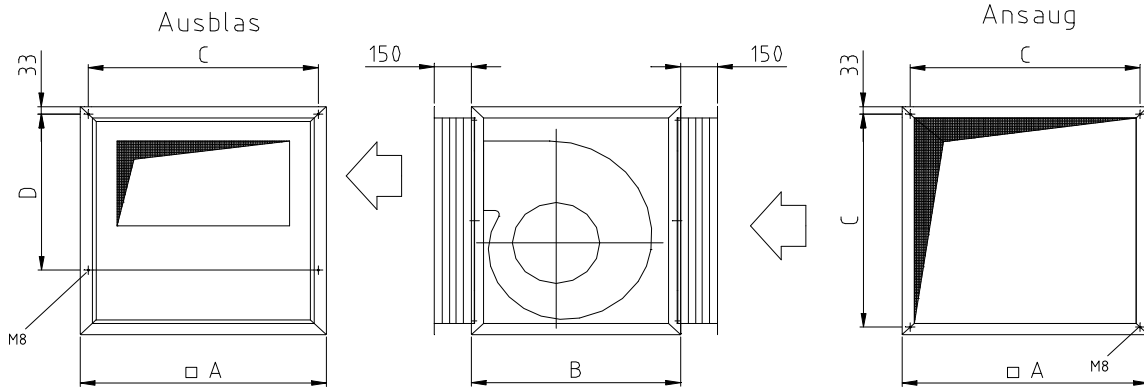


Lüftungsgeräte - Normbaureihe

Fischbach
compact
Gebläse



Technische Daten

Größe	Ventilator- modul	Abmessungen				Gebläse Typ	Netzanschluß ~ 50 Hz	P-max. KW	I-max. A	V-max. m³ / h	
		A	B	C	D						
1	VN 101	600	600	534	284	D540/E25	230 V / 1N	0,85	3,3	2931	
	VN 102					D640/E35		1,10	4,4	3240	
	VN 103					DS6-740/E35		1,20	5,2	3445	
	VN 104					DS6-740/E65		1,40	6,0	3752	
2	VN 201	750	750	684	432	D770/E65	230 V / 1N	1,50	6,6	5435	
	VN 202					D770/E80		2,00	9,1	5760	
	VN 203					D770/D1		2,50	5,6	7115	
3	VN 308	1000	850	934	684	D970/D2	400 V / 3N	3,70	7,3	8495	
	VN 309					DS9-070/D2,5		5,35	10,9	9955	
	VN 310					DS9-070/D5		8,40	17,5	12085	
	VN 311					DS9-001/D5		9,00	17,8	12615	
4	VN 406	1350	850	1284	784	DS9-070/D5	400 V / 3N	9,20	17,9	12070	
	VN 407					DS9-001/D5		10,00	18,0	14700	
	VN 409					DS0-101/TD10		20,00	38,0	21855	
	VN 410					HD500/D2,5		3,70	7,8	14190	
	VN 411					HD560/D5		7,90	16,3	22305	
	VN 412					HD630/D5		7,25	14,5	24000	
VN 413	HD630/TD10	13,90	30,2	33730							