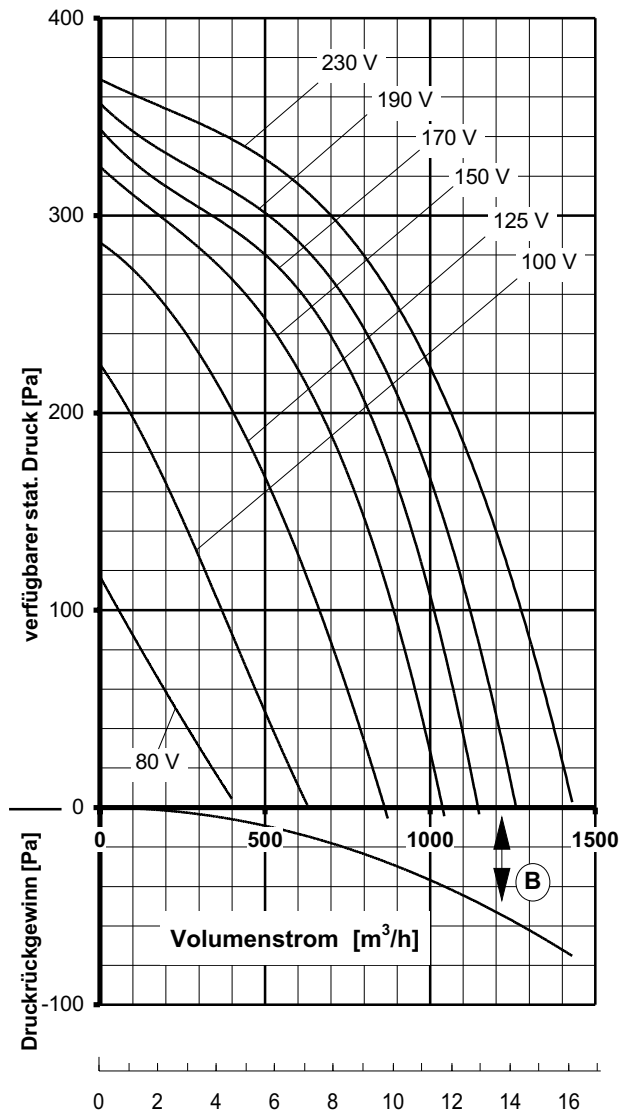
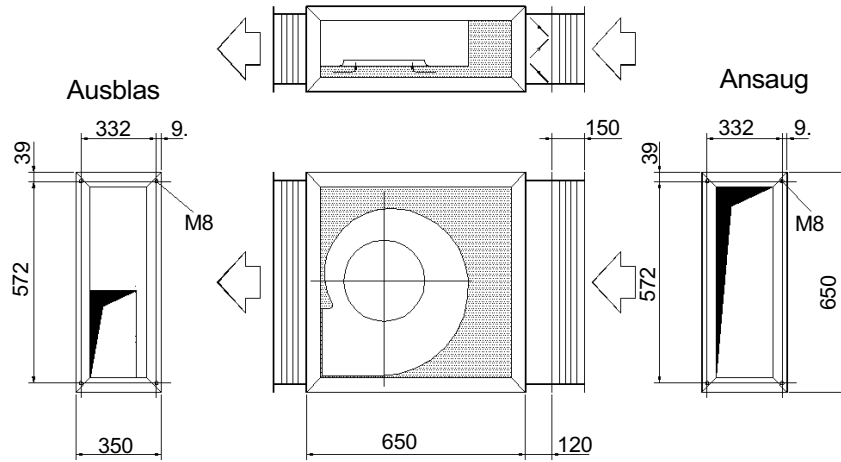


**Druck/Volumenleistung, Reglerauswahl**



mittlere Ausblas-Strömungsgeschwindigkeit  $\bar{v}$  [m/s] bezogen auf das Ausblasanschlußmaß A

Maximale Lufteintrittstemperatur: 60°C

Diagramm und Tabelle berücksichtigen bereits sämtliche Verluste durch den Einbau des Ventilators in das Gehäuse. Die techn. Daten gelten für das Ventilatormodul als Abluftgerät oder im Zuluftgerät.

**Max. Leistungsaufnahme 0,45 kW**

**Max. Stromaufnahme 2,00 A**

$I_A / I_N$ : 1,5

**Druckgewinn (B)** kann abgelesen werden aus nebenstehendem Diagramm. Er steht bei druckseitigem Anschluß eines geraden Kanals mit dem Querschnitt des Anschlußmaßes 'A' zur Verfügung.

Mindestkanallänge: 1,20 m

Spannung [V]	frei ausblas. [m³/h]	Verfügbare stat. Druck $\Delta p_{st}$ [Pa] für Funktionselemente im Zuluftgerät und externe Anlagen-Druck-Verluste von insgesamt: [Pa]						
		50	100	150	200	250	300	350
		1. Zeile: Volumenstrom $V_L$ [m³/h] bei $\rho = 1,2 \text{ kg/m}^3$ 2. Zeile: Stromaufnahme [A]						
80	416 0,98	230 0,94	57 0,89					
100	632 1,24	496 1,17	369 1,10	239 1,04	92 0,96			
125	862 1,52	768 1,44	665 1,36	546 1,26	404 1,16	218 1,04		
150	1036 1,73	967 1,65	887 1,56	791 1,47	666 1,35	485 1,21	172 1,02	
170	1145 1,83		1012 1,68	926 1,59	817 1,48	657 1,34	340 1,13	
190	1264 1,92			1033 1,67	924 1,57	773 1,44	511 1,26	160 1,10
230	1442 2,09				1063 1,78	915 1,68	700 1,55	450 1,44

**Stromsparen und garantiert noch leiser werden mit DREHZAHN-REGLER oder REGEL-AUTOMATIC**

Regeln über die Spannung	Typ	Best.-Nr.
Jede Stufe von 0 bis 100 % und von 100 % bis 0 stufenlos *	FDR 32	6162
in 7 Stufen stufenweise *	FDR 420	6201
vollautomatisch mit REGEL-AUTOMATIC*	FRA 32	6251

\* mit integriertem Motorschutz und Ausgangssicherungen