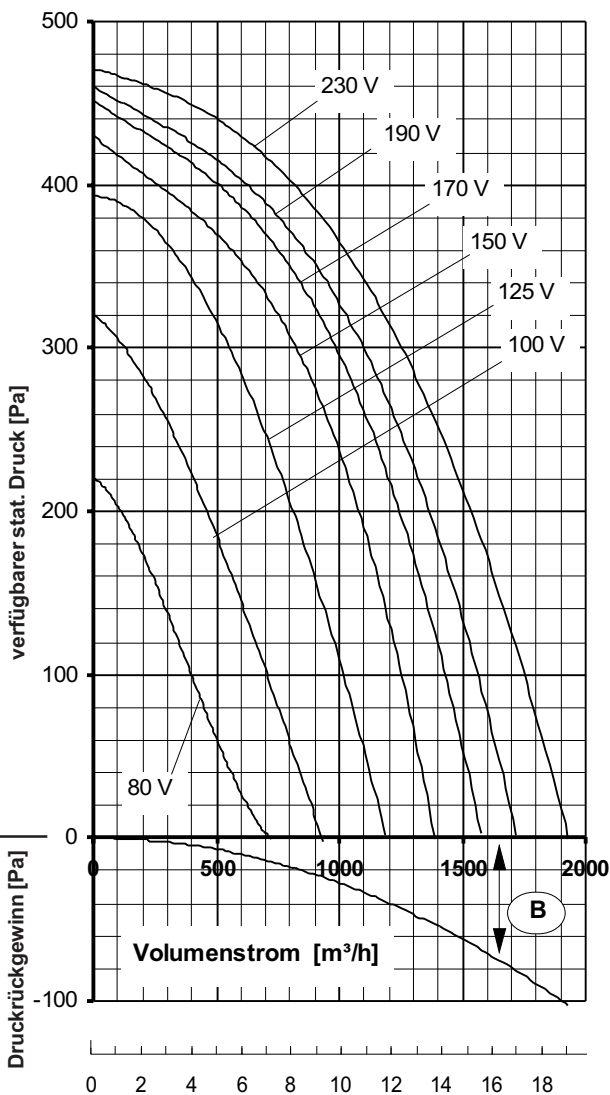
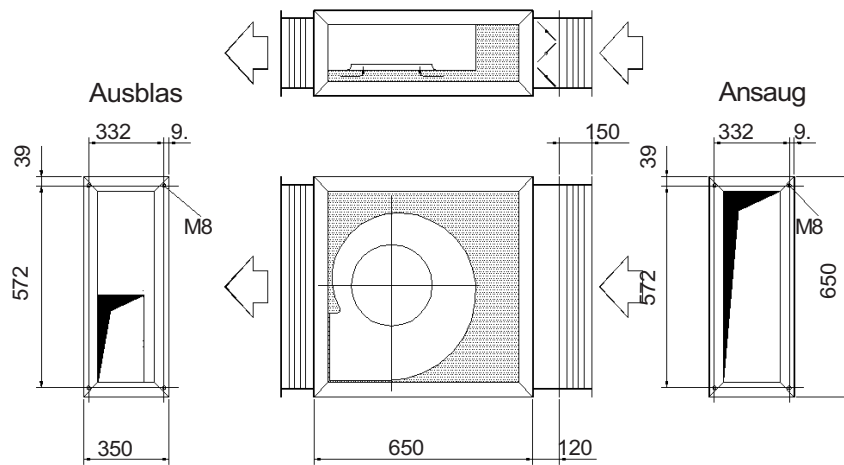


Druck/Volumenleistung, Reglerauswahl



mittlere Ausblas-Strömungsgeschwindigkeit \bar{v} [m/s] bezogen auf das Ausblasanschlußmaß A

Maximale Lufteintrittstemperatur: 60°C

Diagramm und Tabelle berücksichtigen bereits sämtliche Verluste durch den Einbau des Ventilators in das Gehäuse. Die techn. Daten gelten für das Ventilatormodul als Abluftgerät oder im Zuluftgerät.

Max. Leistungsaufnahme 0,7 kW

Max. Stromaufnahme 3,30 A

I_A / I_N : 1,7

Druckgewinn (B) kann abgelesen werden aus nebenstehendem Diagramm. Er steht bei druckseitigem Anschluß eines geraden Kanals mit dem Querschnitt des Anschlußmaßes 'A' zur Verfügung. Mindestkanallänge: 1,20 m

Spannung [V]	frei ausblas. [m³/h]	Verfügbare stat. Druck Δp_{st} [Pa] für Funktionselemente im Zuluftgerät und externe Anlagen-Druck-Verluste von insgesamt: [Pa]						
		100	200	250	300	350	400	450
	[A]	1. Zeile: Volumenstrom V_L [m³/h] bei $\rho = 1,2 \text{ kg/m}^3$ 2. Zeile: Stromaufnahme [A]						
80	717 1,49	398 1,45	113 1,43					
100	929 2,06	706 2,06	462 2,06	318 2,06	128 2,06			
125	1191 2,53	1016 2,31	813 2,07	694 1,95	554 1,83	370 1,68		
150	1388 2,71	1253 2,54	1080 2,34	969 2,22	826 2,08	620 1,90	262 1,67	148 1,51
170	1593 2,95		1245 2,54	1129 2,42	987 2,28	799 2,11	510 1,90	166 1,70
190	1751 3,09		1367 2,68	1246 2,56	1099 2,43	908 2,27	626 2,06	299 1,87
230	1968 3,31			1405 2,86	1254 2,76	1068 2,64	818 2,50	545 2,36

Stromsparen und garantiert noch leiser werden mit DREHZAHN-REGLER oder REGEL-AUTOMATIC

Regeln über die Spannung	Typ	Best.-Nr.
Jede Stufe von 0 bis 100 % und von 100 % bis 0 stufenlos *	FDR 55	6163
in 7 Stufen stufenweise *	FDR 420	6201
vollautomatisch mit REGEL-AUTOMATIC*	FRA 55	6252

* mit integriertem Motorschutz und Ausgangssicherungen