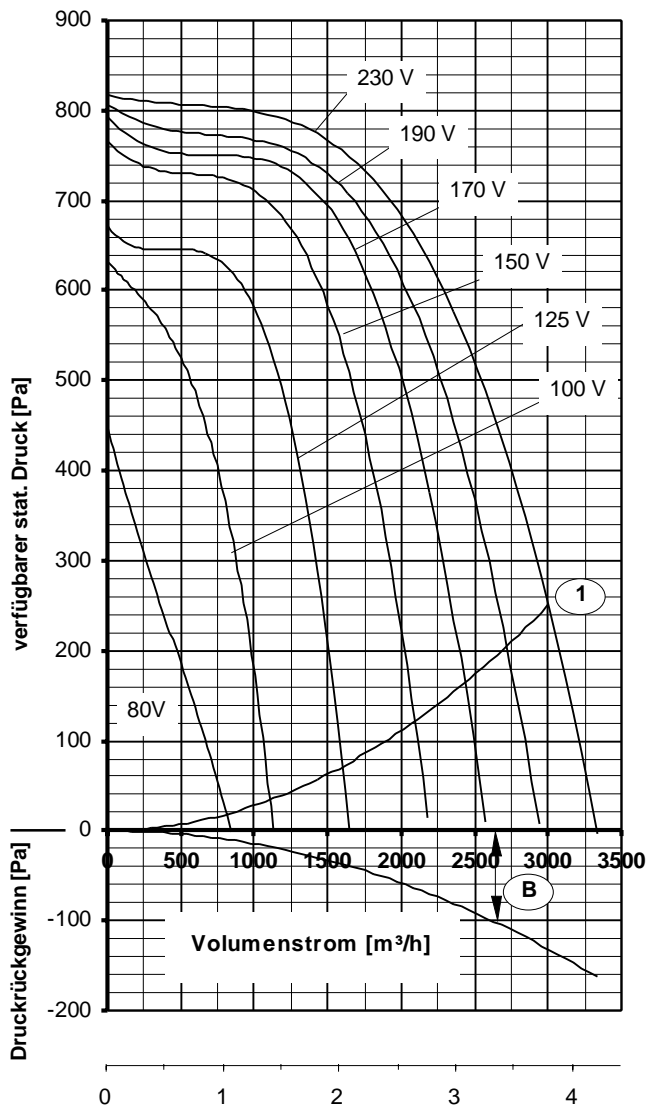
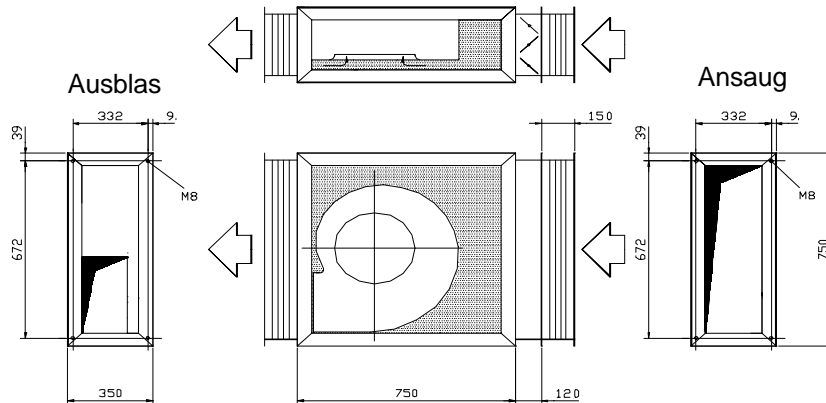


**Druck/Volumenleistung, Reglerauswahl**



mittlere Ausblas-Strömungsgeschwindigkeit  $\bar{v}$  [m/s] bezogen auf das Ausblasanschlußmaß A

**Maximale Lufteintrittstemperatur:**  
unterhalb Kennlinie (1): 40°C  
oberhalb Kennlinie (1): 60°C

Diagramm und Tabelle berücksichtigen bereits sämtliche Verluste durch den Einbau des Ventilators in das Gehäuse. Die techn. Daten gelten für das Ventilatormodul als Abluftgerät oder im Zuluftgerät.

**Max. Leistungsaufnahme 2,20 kW**

**Max. Stromaufnahme 9,50 A**

$I_A / I_N$ : 1,7

**Druckgewinn (B)** kann abgelesen werden aus nebenstehendem Diagramm. Er steht bei druckseitigem Anschluß eines geraden Kanals mit dem Querschnitt des Anschlußmaßes 'A' zur Verfügung. Mindestkanallänge: 2,10 m

Spannung [V]	frei ausblas. [m³/h]	Verfügbare stat. Druck $\Delta_{pst}$ [Pa] für Funktionselement im Zuluftgerät und externe Anlagen-Druck-Verluste von insgesamt: [Pa]					
		100	200	300	400	500	600
	[A]	1. Zeile: Volumenstrom $V_L$ [m³/h] bis $\rho = 1,2 \text{ kg/m}^3$ 2. Zeile: Stromaufnahme [A]					
80	845 5,10	665 5,00	470 4,81				
100	1130 6,37	1060 6,16	980 5,92	880 5,64			
125	1645 7,72	1575 7,46	1500 7,16	1415 6,83	1310 6,45	1170 5,99	
150	2195 8,81	2115 8,48	2025 8,11	1925 7,72	1805 7,28	1660 6,78	1460 6,16
170	2575 9,28	2490 8,95	2395 8,58	2285 8,18	2160 7,73	2005 7,28	1800 6,61
190	2940 9,51	2840 9,16	2725 8,78	2595 8,37	2445 7,92	2275 7,41	2035 6,79
230	3340 9,42	3215 9,10	3080 8,76	2920 8,39	2755 7,99	2550 7,54	2290 7,00

**Stromsparen und garantiert noch leiser werden mit DREHZAHN-REGLER oder REGEL-AUTOMATIC**

Regeln über die Spannung	Typ	Best.-Nr.
Jede Stufe von 0 bis 100 % und von 100 % bis 0 stufenlos *	FDR 120	6165
in 7 Stufen stufenweise *	FDR1300	6204
vollautomatisch mit REGEL-AUTOMATIC*	FRA 120	6255

\* mit integriertem Motorschutz und Ausgangssicherungen