

Druck/Volumenleistung, Reglerauswahl

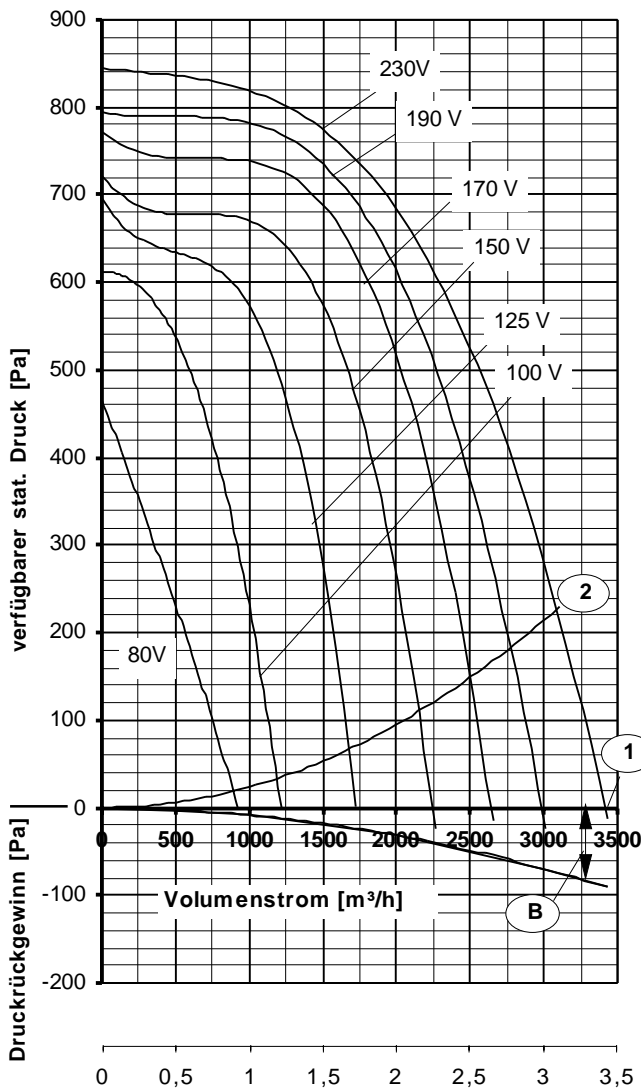
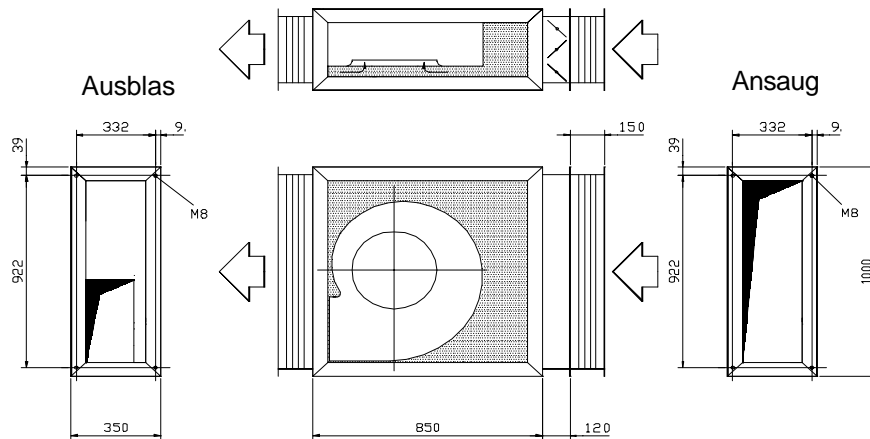


Diagramm und Tabelle berücksichtigen bereits sämtliche Verluste durch den Einbau des Ventilators in das Gehäuse. Die techn. Daten gelten für das Ventilatormodul als Abluftgerät oder im Zuluftgerät.

Max. Leistungsaufnahme 2,20 kW

Max. Stromaufnahme 9,80 A

$I_A / I_N: 1,7$

Druckgewinn (B) kann abgelesen werden aus nebenstehendem Diagramm. Er steht bei druckseitigem Anschluß eines geraden Kanals mit dem Querschnitt des Anschlußmaßes 'A' zur Verfügung. Mindestkanallänge: 2,0 m

Spannung [V]	frei ausblas. [m³/h]	Verfügbare stat. Druck Δ_{pst} [Pa] für Funktionselemente im Zuluftgerät und externe Anlagen-Druck-Verluste von insgesamt: [Pa]						
		200	300	400	500	600	700	800
	und [A]	1. Zeile: Volumenstrom V_L [m³/h] bei $\rho = 1,2 \text{ kg/m}^3$ 2. Zeile: Stromaufnahme [A]						
80	925 5,12	565 4,97	375 4,76					
100	1215 6,41	1035 5,90	920 5,60	780 5,24				
125	1725 7,76	1570 7,19	1475 6,85	1355 6,45	1190 5,94			
150	2260 8,85	2085 8,17	1985 7,81	1860 7,37	1705 6,86	1490 6,21		
170	2640 9,39	2445 8,67	2330 8,26	2195 7,81	2030 7,29	1810 6,65		
190	2985 9,66	2750 8,92	2615 8,51	2460 8,06	2270 7,54	2035 6,94	1690 6,14	
230	3415 9,80	3135 9,06	2970 8,67	2780 8,24	2565 7,77	2295 7,22	1930 6,53	1270 5,47

Stromsparen und garantiert noch leiser werden mit DREHZAHL-REGLER oder REGEL-AUTOMATIC

Regeln über die Spannung	Typ	Best.-Nr.
Jede Stufe von 0 bis 100 % und von 100 % bis 0 stufenlos *	FDR 120	6165
in 7 Stufen stufenweise *	FDR 1300	6204
vollautomatisch mit REGEL-AUTOMATIC*	FRA 120	6255

* mit integriertem Motorschutz und Ausgangssicherungen

mittlere Ausblas-Strömungsgeschwindigkeit \bar{v} [m/s] bezogen auf das Ausblasanschlußmaß A

Maximale Lufttemperatur:
freiausblasend (1) und bis Kennlinie (2): 45°C
oberhalb Kennlinie (2): 60°C