

**Druck/Volumenleistung, Reglerauswahl**

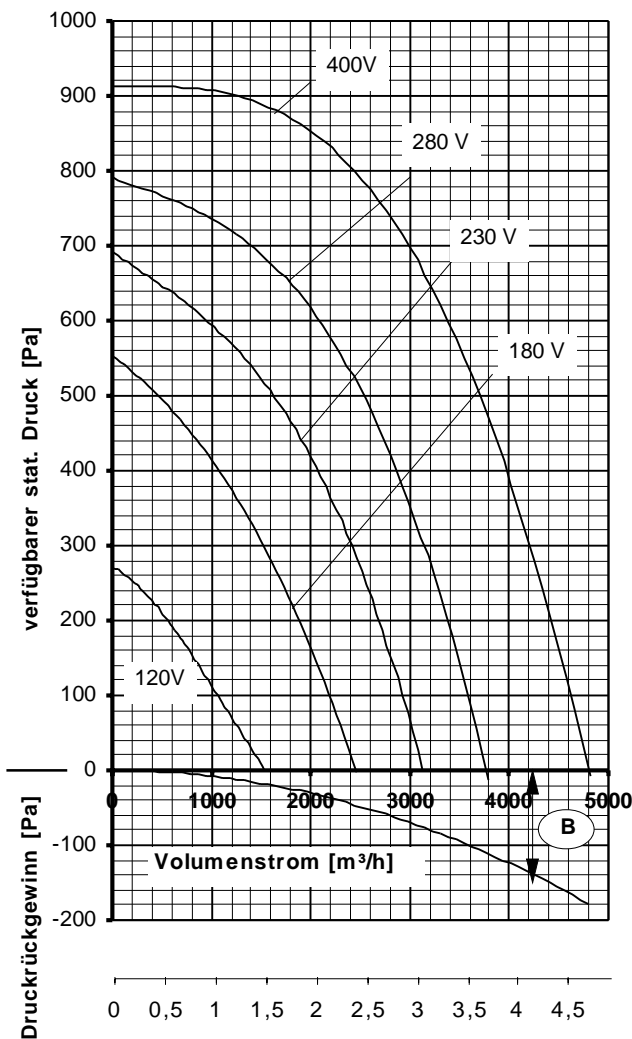
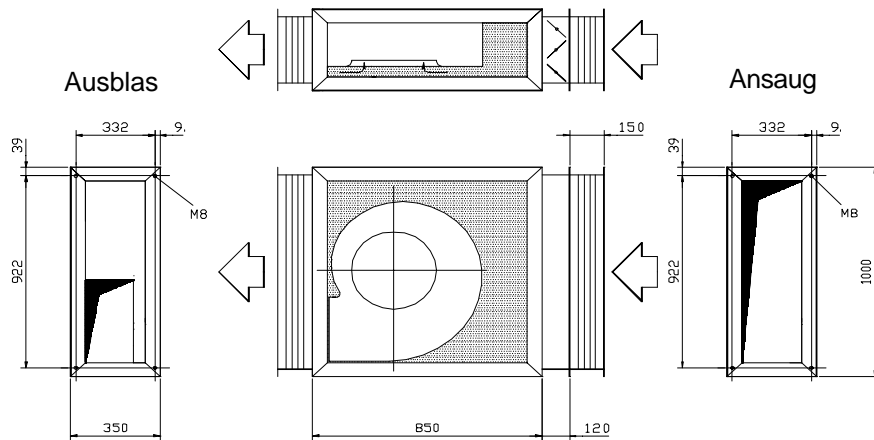


Diagramm und Tabelle berücksichtigen bereits sämtliche Verluste durch den Einbau des Ventilators in das Gehäuse. Die techn. Daten gelten für das Ventilatormodul als Abluftgerät oder im Zuluftgerät.

**Max. Leistungsaufnahme 3,10 kW**

**Max. Stromaufnahme 6,20 A**

$I_A / I_N: 1,9$

**Druckgewinn (B)** kann abgelesen werden aus nebenstehendem Diagramm. Er steht bei druckseitigem Anschluß eines geraden Kanals mit dem Querschnitt des Anschlußmaßes 'A' zur Verfügung. Mindestkanallänge: 2,0 m

Spannung [V]	frei ausblas. [m³/h]	Verfügbare stat. Druck $\Delta p_{st}$ [Pa] für Funktionselemente im Zuluftgerät und extreme Anlagen-Druck-Verluste von insgesamt: [Pa]						
		200	300	400	500	600	700	900
	und [A]	1. Zeile: Volumenstrom $V_L$ [m³/h] bei $\rho = 1,2 \text{ kg/m}^3$ 2. Zeile: Stromaufnahme [A]						
120	1510 <b>2,95</b>	560 <b>2,60</b>						
180	2445 <b>4,33</b>	1880 <b>3,85</b>	1520 <b>3,59</b>	1070 <b>3,30</b>				
230	3130 <b>5,07</b>	2690 <b>4,66</b>	2415 <b>4,41</b>	2075 <b>4,13</b>	1625 <b>3,78</b>			
280	3775 <b>5,63</b>	3380 <b>5,23</b>	3140 <b>5,00</b>	2865 <b>4,74</b>	2530 <b>4,44</b>	2090 <b>4,08</b>	1405 <b>3,58</b>	
400	4800 <b>6,20</b>	4425 <b>5,85</b>	4210 <b>5,66</b>	3975 <b>5,46</b>	3700 <b>5,23</b>	3385 <b>4,98</b>	2990 <b>4,69</b>	1265 <b>3,65</b>

**Stromsparen und garantiert noch leiser werden mit DREHZAH-REGLER oder REGEL-AUTOMATIC**

Regeln über die Spannung	Typ	Best.-Nr.
Jede Stufe von 0 bis 100 % und von 100 % bis 0 stufenlos *	FDR 80/3	6232
in 5 Stufen stufenweise *	FDR 8.0/3	6183
vollautomatisch mit REGEL-AUTOMATIC*	FRA 80/3	6282
Frequenzumformer*	FFU 80	6301

\* mit integriertem Motorschutz und Ausgangssicherungen

**Maximale Lufteintrittstemperatur: 60°C**