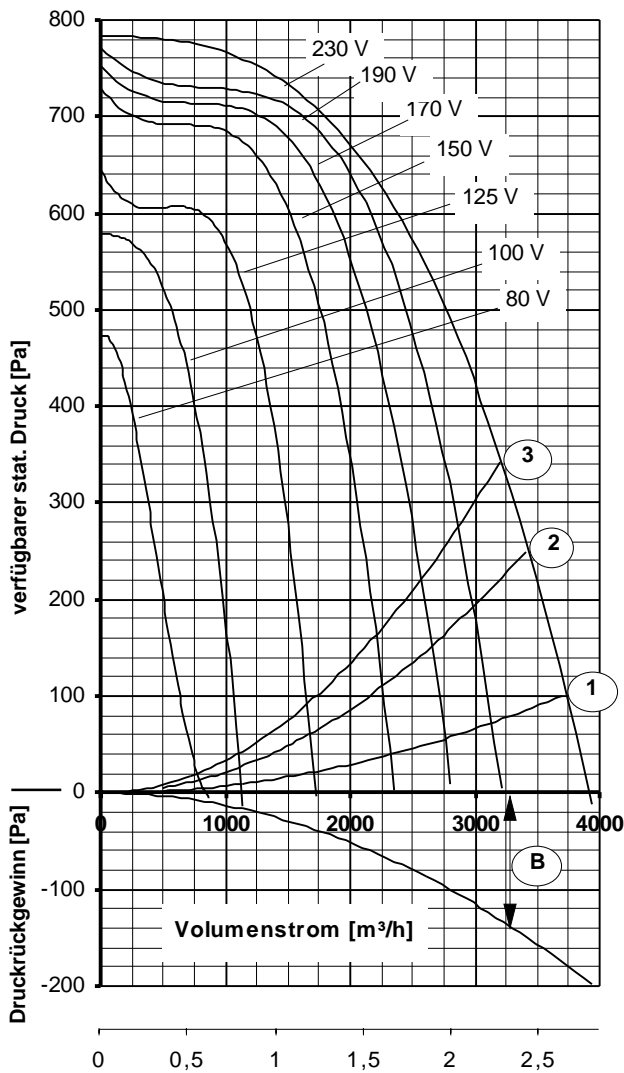
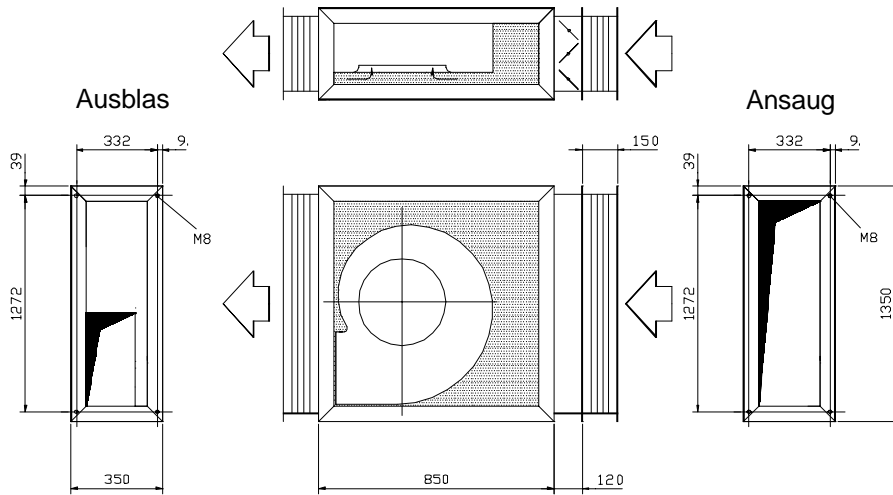


Druck/Volumenleistung, Reglerauswahl



mittlere Ausblas-Strömungsgeschwindigkeit \bar{v} [m/s] bezogen auf das Ausblasanschlußmaß A

Maximale Lufteintrittstemperatur:
 unterhalb Kennlinie (1): 30°C
 oberhalb Kennlinie (1) bis (2): 40°C
 oberhalb Kennlinie (2) bis (3): 50°C
 oberhalb Kennlinie (3): 60°C

Diagramm und Tabelle berücksichtigen bereits sämtliche Verluste durch den Einbau des Ventilators in das Gehäuse. Die techn. Daten gelten für das Ventilatormodul als Abluftgerät oder im Zuluftgerät.

Max. Leistungsaufnahme 2,5 kW

Max. Stromaufnahme 11,0 A

I_A / I_N : 1,7

Druckgewinn (B) kann abgelesen werden aus nebenstehendem Diagramm. Er steht bei druckseitigem Anschluß eines geraden Kanals mit dem Querschnitt des Anschlußmaßes 'A' zur Verfügung. Mindestkanallänge: 2,0 m

Spannung [V]	frei ausblas. [m³/h]	Verfügbare stat. Druck Δp_{st} [Pa] für Funktionselemente im Zuluftgerät und externe Anlagen-Druck-Verluste von insgesamt: [Pa]						
		200	300	400	500	600	650	700
	[A]	1. Zeile: Volumenstrom V_L [m³/h] bei $\rho = 1,2 \text{ kg/m}^3$ 2. Zeile: Stromaufnahme [A]						
80	800 5,26	500 4,86	385 4,65					
100	1135 6,63	980 5,99	885 5,64	755 5,20	565 4,57			
125	1720 8,16	1570 7,44	1475 7,01	1360 6,53	1195 5,90			
150	2355 9,17	2170 8,32	2060 7,85	1925 7,31	1760 6,70	1515 5,89	1310 5,30	
170	2815 10,19	2500 8,84	2470 8,72	2320 8,14	2130 7,45	1865 6,59	1665 6,02	
190	3215 10,58	2970 9,63	2825 9,10	2655 8,52	2445 7,84	2160 7,00	1995 6,46	1625 5,68
230	3915 11,10	3540 9,98	3320 9,36	3065 8,69	2765 7,95	2375 7,08	2125 6,58	1800 5,99

Stromsparen und garantiert noch leiser werden mit DREHZAHL-REGLER oder REGEL-AUTOMATIC

Regeln über die Spannung	Typ	Best.-Nr.
Jede Stufe von 0 bis 100 % und von 100 % bis 0 stufenlos *	FDR 120	6165
in 7 Stufen stufenweise *	FDR 1300	6204
vollautomatisch mit REGEL-AUTOMATIC*	FRA 120	6255

* mit integriertem Motorschutz und Ausgangssicherungen