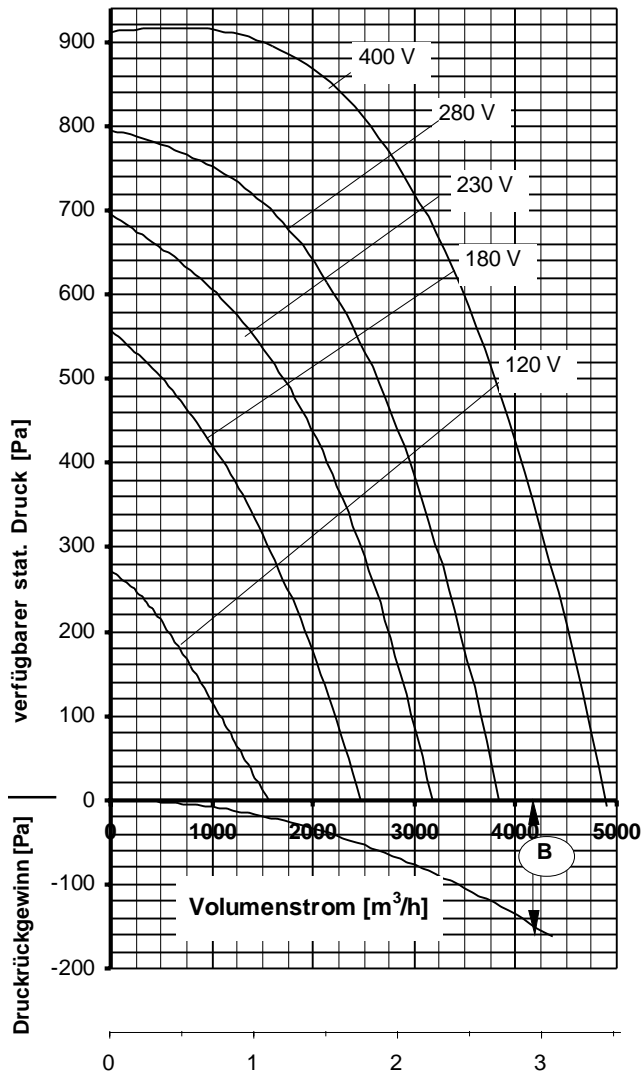
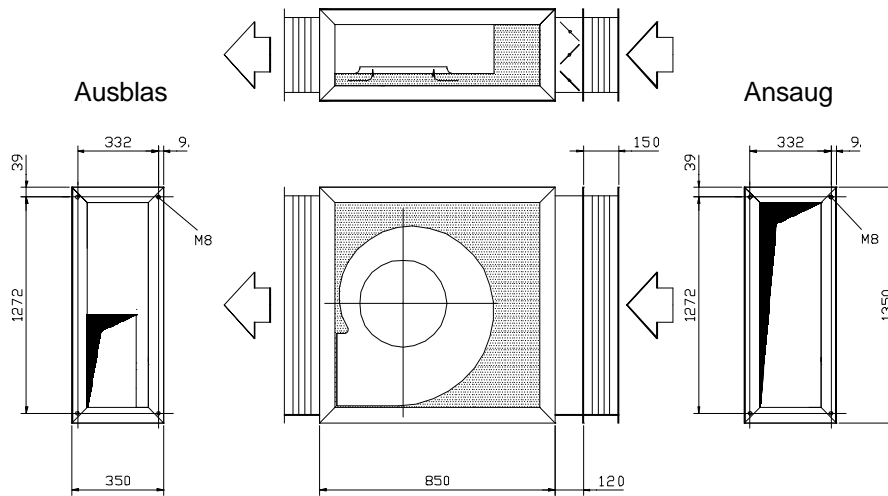


Druck/Volumenleistung, Reglerauswahl



➔ mittlere Ausblas-Strömungsgeschwindigkeit \bar{v} [m/s] bezogen auf das Ausblasanschlußmaß A

Maximale Lufteintrittstemperatur: 60°C

Diagramm und Tabelle berücksichtigen bereits sämtliche Verluste durch den Einbau des Ventilators in das Gehäuse. Die techn. Daten gelten für das Ventilatormodul als Abluftgerät oder im Zuluftgerät.

Max. Leistungsaufnahme 3,12 kW,

Max. Stromaufnahme 6,25 A

$I_A / I_N: 1,9$

Druckgewinn (B) kann abgelesen werden aus nebenstehendem Diagramm. Er steht bei druckseitigem Anschluß eines geraden Kanals mit dem Querschnitt des Anschlußmaßes 'A' zur Verfügung. Mindestkanallänge: 2,0 m

Spannung [V]	frei ausblas. [m³/h]	Verfügbare stat. Druck Δp_{st} [Pa] für Funktionselemente im Zuluftgerät und externe Anlagen-Druck-Verluste von insgesamt: [Pa]						
		200	300	400	500	600	700	800
	[A]	1. Zeile: Volumenstrom V_L [m³/h] bei $\rho = 1,2 \text{ kg/m}^3$ 2. Zeile Stromaufnahme [A]						
120	1560 2,96	570 2,61						
180	2480 4,36	1920 3,88	1560 3,62	1120 3,33	510 2,99			
230	3180 5,12	2745 4,71	2480 4,47	2145 4,19	1710 3,84	1060 3,39		
280	3845 5,70	3455 5,30	3225 5,08	2960 4,83	2635 4,54	2220 4,19	1590 3,71	
400	4885 6,23	4515 5,88	4305 5,69	4065 5,48	3795 5,25	3480 5,00	3095 4,71	2565 4,35

Stromsparen und garantiert noch leiser werden mit DREHZAHL-REGLER oder REGEL-AUTOMATIC

Regeln über die Spannung	Typ	Best.-Nr.
Jede Stufe von 0 bis 100 % und von 100 % bis 0 stufenlos *	FDR 80/3	6232
in 5 Stufen stufenweise *	FDR 8.0/3	6183
vollautomatisch mit REGEL-AUTOMATIC*	FRA 80/3	6282
Frequenzumrichter *	FFU 80	6301

* mit integriertem Motorschutz und Ausgangssicherungen