

**Druck/Volumenleistung, Reglerauswahl**

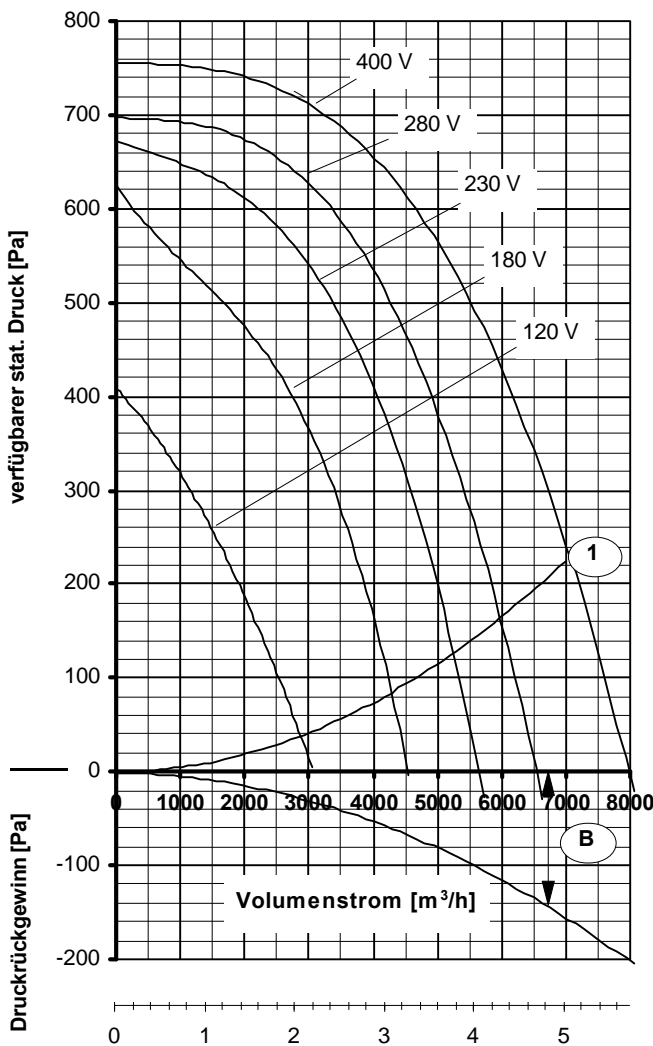
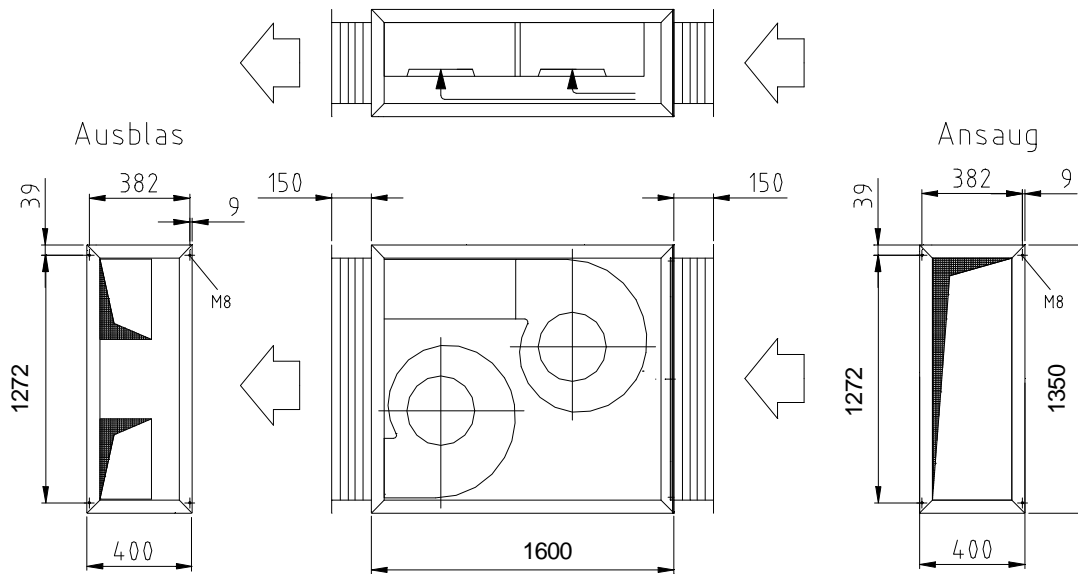


Diagramm und Tabelle berücksichtigen bereits sämtliche Verluste durch den Einbau des Ventilators in das Gehäuse. Die techn. Daten gelten für das Ventilatormodul als Abluftgerät oder im Zuluftgerät.

**Max. Leistungsaufnahme 5,4 kW**

**Max. Stromaufnahme 10,88 A**

$I_A / I_N$ : 1,9

**Druckgewinn (B)** kann abgelesen werden aus nebenstehendem Diagramm. Er steht bei druckseitigem Anschluß eines geraden Kanals mit dem Querschnitt des Anschlußmaßes 'A' zur Verfügung. Mindestkanallänge: 2,0 m

Spannung [V]	frei ausblas. [m³/h]	Verfügbare stat. Druck $\Delta p_{st}$ [Pa] für Funktionselemente im Zuluftgerät und extreme Anlagen-Druck-Verluste von insgesamt: [Pa]						
		200	300	400	500	600	700	750
		1. Zeile: Volumenstrom $V_L$ [m³/h] bei $\rho = 1,2 \text{ kg/m}^3$ 2. Zeile: Stromaufnahme [A]						
120	3070 <b>6,36</b>	1910 <b>5,33</b>	1150 <b>4,78</b>					
180	4550 <b>7,97</b>	3865 <b>7,13</b>	3395 <b>6,59</b>	2740 <b>5,91</b>	1670 <b>4,94</b>			
230	5660 <b>8,87</b>	4990 <b>8,02</b>	4570 <b>7,53</b>	4060 <b>6,96</b>	3375 <b>6,27</b>	2220 <b>5,28</b>		
280	6540 <b>9,58</b>	5840 <b>8,56</b>	5415 <b>8,00</b>	4910 <b>7,39</b>	4275 <b>6,71</b>	3350 <b>5,89</b>		
400	7980 <b>10,87</b>	7190 <b>10,21</b>	6715 <b>9,84</b>	6185 <b>9,47</b>	5525 <b>9,06</b>	4660 <b>8,61</b>	3255 <b>8,07</b> 1320 <b>7,76</b>	

**Stromsparen und garantiert noch leiser werden mit DREHZAH-REGLER oder REGEL-AUTOMATIC**

Regeln über die Spannung	Typ	Best.-Nr.
Jede Stufe von 0 bis 100 % und von 100 % bis 0 stufenlos *	FDR 120/3	6233
in 5 Stufen stufenweise *	FDR 11.3/3	6185
vollautomatisch mit REGEL-AUTOMATIC*	FRA 120/3	6283

\* mit integriertem Motorschutz und Ausgangssicherungen

➔ mittlere Ausblas-Strömungsgeschwindigkeit  $\bar{v}$  [m/s] bezogen auf das Ausblasanschlußmaß A

**Maximale Lufteintrittstemperatur:**  
unterhalb Kennlinie (1): 50°C  
oberhalb Kennlinie (1): 60°C