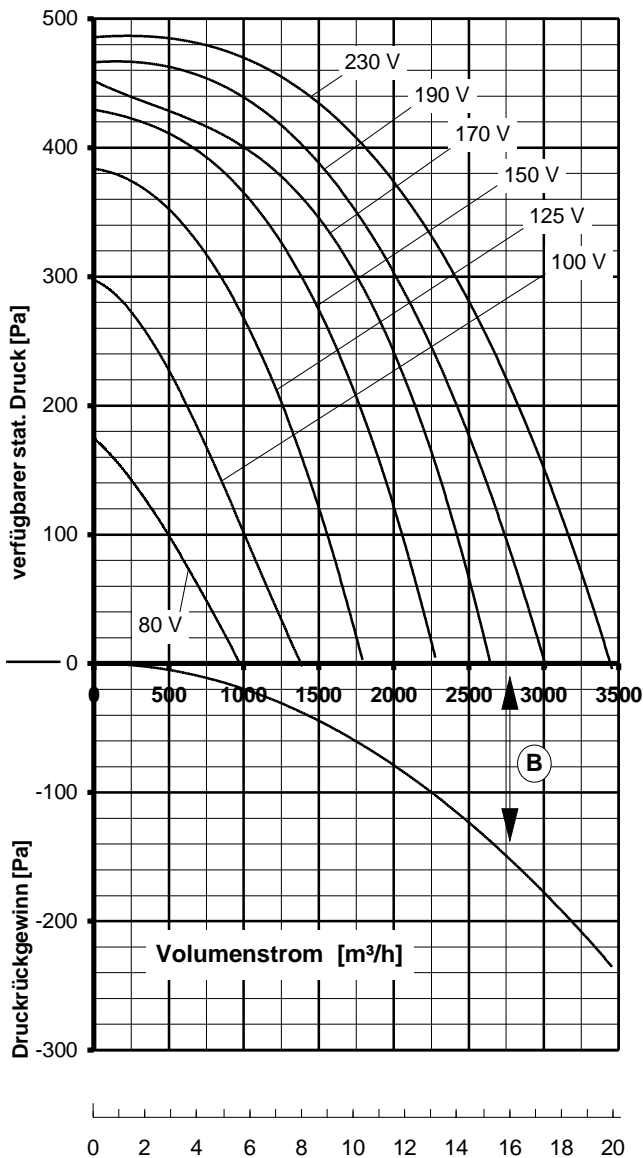
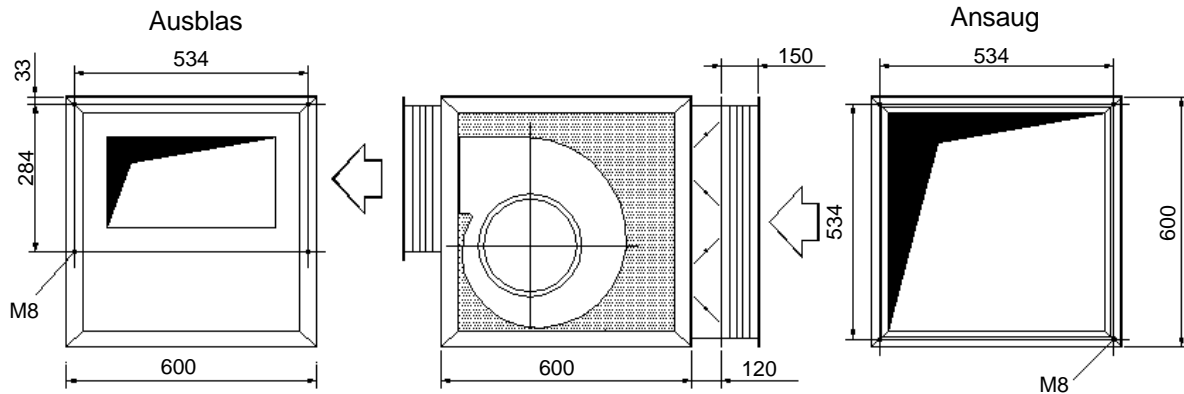


Druck/Volumenleistung, Reglerauswahl



mittlere Ausblas-Strömungsgeschwindigkeit \bar{v} [m/s] bezogen auf das Ausblasanschlußmaß B

Maximale Lufteintrittstemperatur: 60 °C

Diagramm und Tabelle berücksichtigen bereits sämtliche Verluste durch den Einbau des Ventilators in das Gehäuse.

Die techn. Daten gelten für das Ventilatormodul als Abluftgerät oder im Zuluftgerät.

Max. Leistungsaufnahme 1,40 kW

Max. Stromaufnahme 5,50 A

$I_A / I_N: 1,7$

Druckgewinn (B) kann abgelesen werden aus nebenstehendem Diagramm. Er steht bei druckseitigem Anschluß eines geraden Kanals mit dem Querschnitt des Anschlußmaßes 'B' zur Verfügung. Mindestkanallänge: 1,20 m

Spannung [V]	frei ausblas. [m³/h]	Verfügbare stat. Druck Δp_{st} [Pa] für Funktionselemente im Zuluftgerät und externe Anlagen-Druck-Verluste von insgesamt: [Pa]						
		100	200	250	300	350	400	450
	und [A]	1. Zeile: Volumenstrom V_L [m³/h] bei $\rho = 1,2 \text{ kg/m}^3$ 2. Zeile: Stromaufnahme [A]						
80	973 2,70	496 2,40						
100	1380 3,25	1004 2,98	619 2,65	384 2,46				
125	1798 3,91	1554 3,62	1260 3,28	1076 3,06	848 2,82	523 2,51		
150	2286 4,15	2056 3,87	1772 3,56	1598 3,38	1385 3,18	1107 2,93	660 2,58	
170	2656 4,80		2153 4,09	1978 3,87	1764 3,62	1478 3,32	1012 2,90	36 2,26
190	3006 5,07		2419 4,31	2310 2,53	2013 3,85	1750 3,59	1404 3,28	821 2,85
230	3445 5,44			2635 4,61	2412 4,42	2147 4,21	1813 3,98	1322 3,70

Stromsparen und garantiert noch leiser werden mit DREHZAHN-REGLER oder REGEL-AUTOMATIC

Regeln über die Spannung	Typ	Best.-Nr.
Jede Stufe von 0 bis 100 % und von 100 % bis 0 stufenlos *	FDR 80	6164
in 7 Stufen stufenweise *	FDR 750	6202
vollautomatisch mit REGEL-AUTOMATIC*	FRA 80	6253
* mit integriertem Motorschutz und Ausgangssicherungen		