

Druck/Volumenleistung, Reglerauswahl

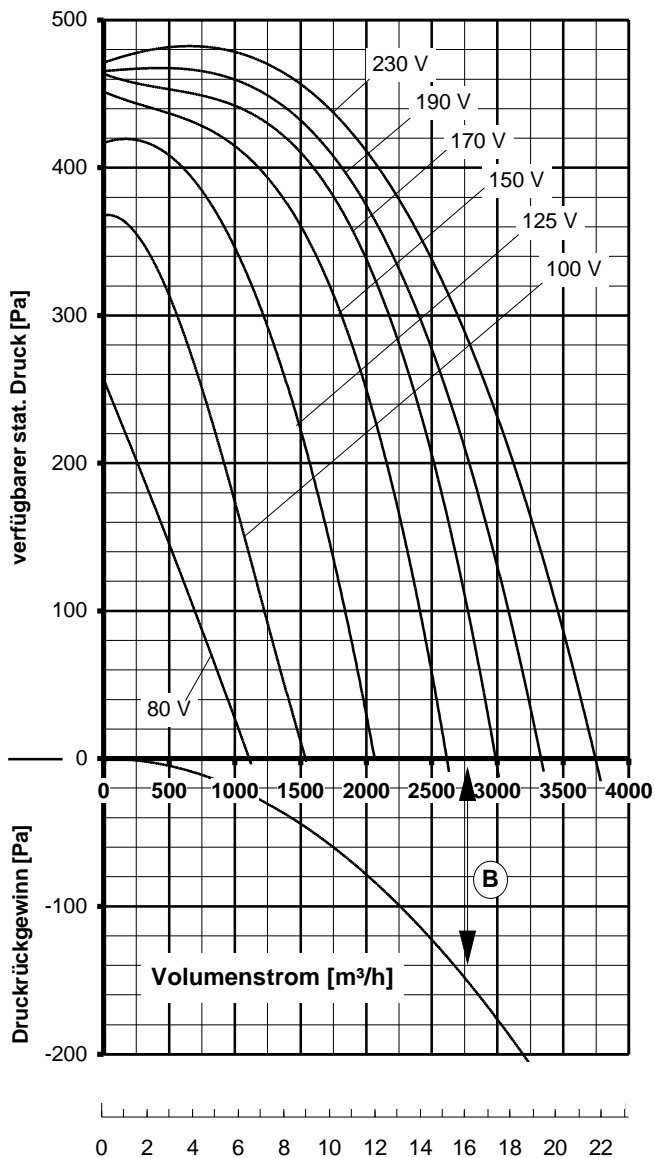
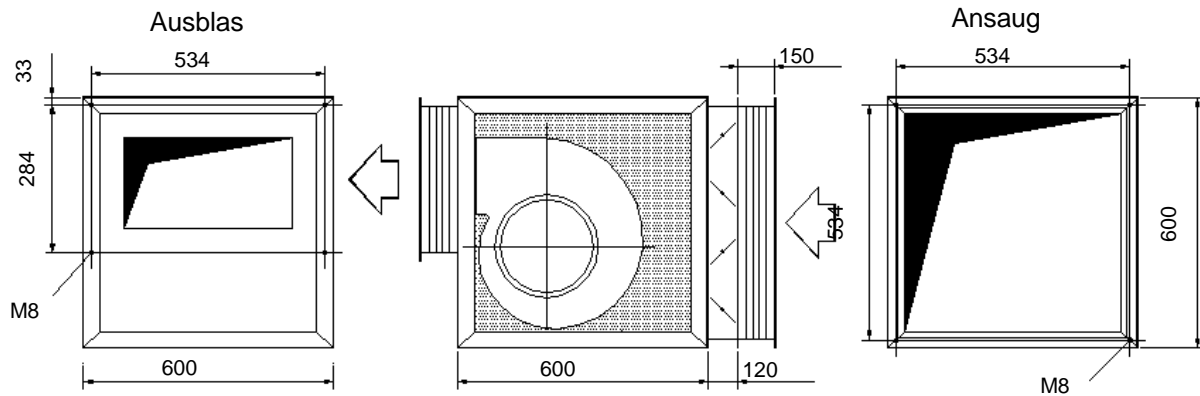


Diagramm und Tabelle berücksichtigen bereits sämtliche Verluste durch den Einbau des Ventilators in das Gehäuse.

Die techn. Daten gelten für das Ventilatormodul als Abluftgerät oder im Zuluftgerät.

Max. Leistungsaufnahme 1,30 kW

Max. Stromaufnahme 5,60 A

$I_A / I_N: 1,7$

Druckgewinn (B) kann abgelesen werden aus nebenstehendem Diagramm. Er steht bei druckseitigem Anschluß eines geraden Kanals mit dem Querschnitt des Anschlußmaßes 'B' zur Verfügung. Mindestkanallänge: 1,20 m

Spannung [V]	frei ausblas. [m³/h]	Verfügbare stat. Druck Δp_{st} [Pa] für Funktionselemente im Zuluftgerät und externe Anlagen-Druck-Verluste von insgesamt: [Pa]						
		100	200	250	300	350	400	450
		1. Zeile: Volumenstrom V_L [m³/h] bei $\rho = 1,2 \text{ kg/m}^3$ 2. Zeile: Stromaufnahme [A]						
80	1059 2,59	693 2,59	270 2,59	26 2,59				
100	1492 3,23	1224 3,09	926 2,94	755 2,85	551 2,74	258 2,58		
125	2054 4,00	1840 3,81	1581 3,60	1424 3,49	1238 3,36	997 3,20	618 2,99	31 2,75
150	2590 4,58	2393 4,40	2149 4,18	1997 4,06	1810 3,92	1561 3,74	1142 3,49	580 3,22
170	2992 4,95	2774 4,76	2508 4,54	2347 4,41	2155 4,27	1913 4,10	1562 3,88	1154 3,66
190	3319 5,23	3072 5,03	2773 4,80	2594 4,67	2384 4,53	2125 4,36	1771 4,15	1380 3,94
230	3752 5,60	3476 5,40	3150 5,18	2960 5,06	2743 4,93	2487 4,77	2165 4,59	1831 4,42

Stromsparen und garantiert noch leiser werden mit DREHZAHN-REGLER oder REGEL-AUTOMATIC

Regeln über die Spannung	Typ	Best.-Nr.
Jede Stufe von 0 bis 100 % und von 100 % bis 0 stufenlos *	FDR 80	6164
in 7 Stufen stufenweise *	FDR 750	6202
vollautomatisch mit REGEL-AUTOMATIC*	FRA 80	6253

* mit integriertem Motorschutz und Ausgangssicherungen

mittlere Ausblas-Strömungsgeschwindigkeit \bar{v} [m/s] bezogen auf das Ausblasanschlußmaß B

Maximale Lufteintrittstemperatur: 60 °C