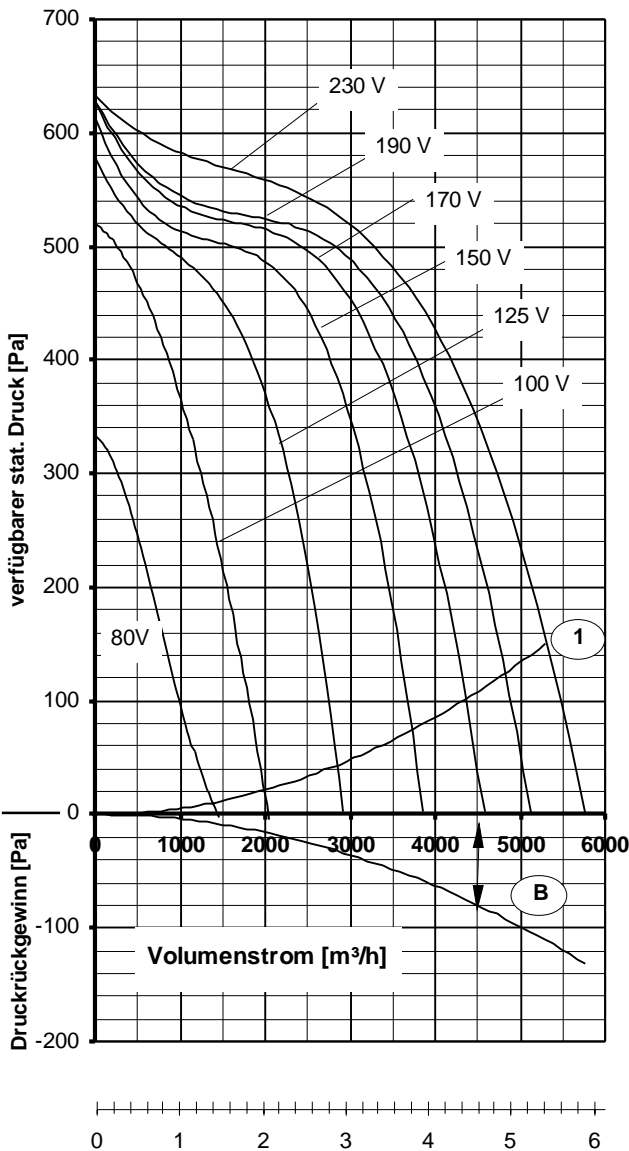
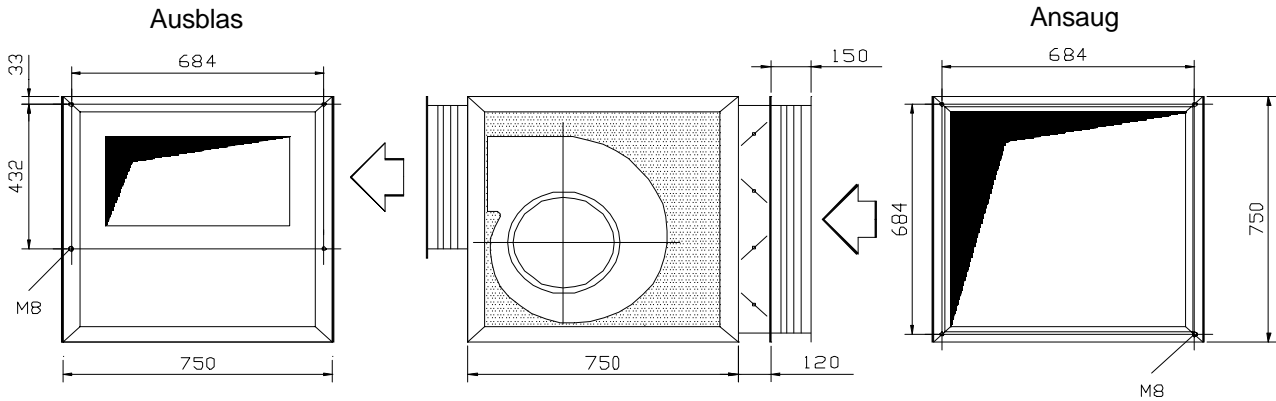


**Druck/Volumenleistung, Reglerauswahl**



mittlere Ausblas-Strömungsgeschwindigkeit  $\bar{v}$  [m/s] bezogen auf das Ausblasanschlußmaß B

**Maximale Lufteintrittstemperatur:**  
freiausblasend und bis Kennlinie (1): 45 °C  
oberhalb Kennlinie (1): 60 °C

Diagramm und Tabelle berücksichtigen bereits sämtliche Verluste durch den Einbau des Ventilators in das Gehäuse.

Die techn. Daten gelten für das Ventilatormodul als Abluftgerät oder im Zuluftgerät.

**Max. Leistungsaufnahme 2,0 kW**

**Max. Stromaufnahme 9,1 A**

$I_A / I_N: 1,7$

**Druckgewinn (B)** kann abgelesen werden aus nebenstehendem Diagramm. Er steht bei druckseitigem Anschluß eines geraden Kanals mit dem Querschnitt des Anschlußmaßes 'B' zur Verfügung.

Mindestkanallänge: 2,1 m

Spannung [V]	frei ausblas. [m³/h]	Verfügbare stat. Druck $\Delta p_{st}$ [Pa] für Funktionselemente im Zuluftgerät und externe Anlagen-Druck-Verluste von insgesamt: [Pa]						
		200	250	300	350	400	450	500
	und [A]	1. Zeile: Volumenstrom $V_L$ [m³/h] bei $\rho = 1,2$ kg						
		2. Zeile: Stromaufnahme [A]						
80	1435 <b>5,14</b>	670 <b>4,66</b>						
100	2040 <b>6,38</b>	1550 <b>5,83</b>	1405 <b>5,57</b>	1245 <b>5,28</b>				
125	2925 <b>7,88</b>	2540 <b>6,99</b>	2415 <b>6,72</b>	2270 <b>6,42</b>	2090 <b>6,07</b>	1865 <b>5,66</b>		
150	3865 <b>8,94</b>	3455 <b>7,97</b>	3325 <b>7,67</b>	3175 <b>7,35</b>	3000 <b>6,98</b>	2775 <b>6,55</b>	2450 5,98	
170	4585 9,49	4115 <b>8,47</b>	3970 <b>8,17</b>	3800 <b>7,84</b>	3605 <b>7,46</b>	3360 <b>7,03</b>	3030 <b>6,49</b>	2430 <b>5,62</b>
190	5130 <b>9,56</b>	4610 <b>8,61</b>	4445 <b>8,32</b>	4260 <b>8,01</b>	4045 <b>7,66</b>	3780 <b>7,25</b>	3420 <b>6,74</b>	2815 <b>5,95</b>
230	5760 <b>9,82</b>	5135 <b>8,76</b>	4940 <b>8,45</b>	4720 <b>8,13</b>	4470 <b>7,77</b>	4175 <b>7,36</b>	3805 <b>6,88</b>	3290 <b>6,27</b>

**Stromsparen und garantiert noch leiser werden mit DREHZAH-REGLER oder REGEL-AUTOMATIC**

Regeln über die Spannung	Typ	Best.-Nr.
Jede Stufe von 0 bis 100 % und von 100 % bis 0 stufenlos *	FDR 120	6165
in 7 Stufen stufenweise *	FDR 1300	6204
vollautomatisch mit REGEL-AUTOMATIC*	FRA 120	6255

\* mit integriertem Motorschutz und Ausgangssicherungen