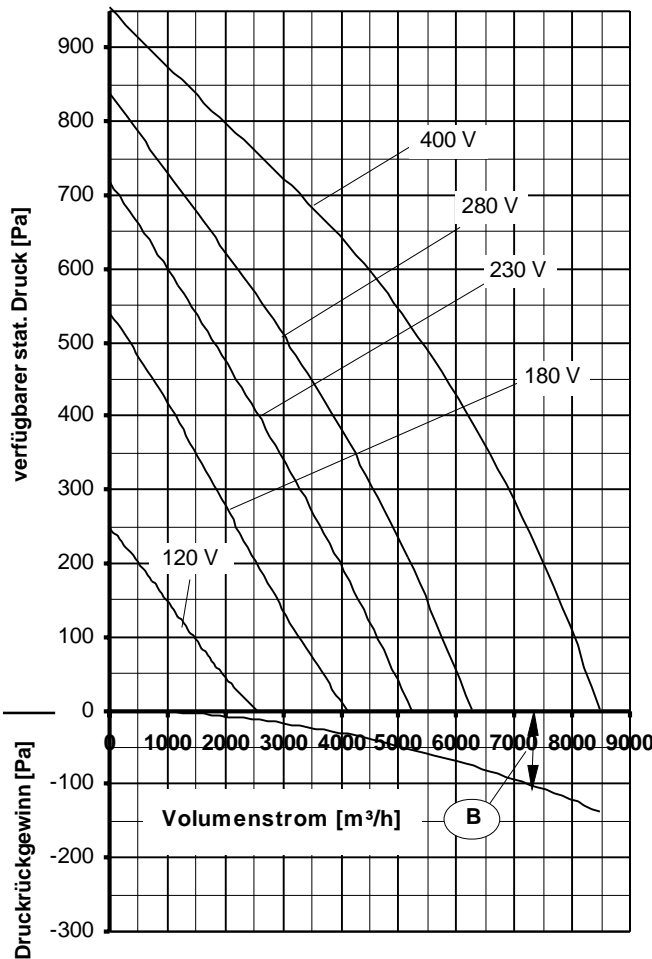
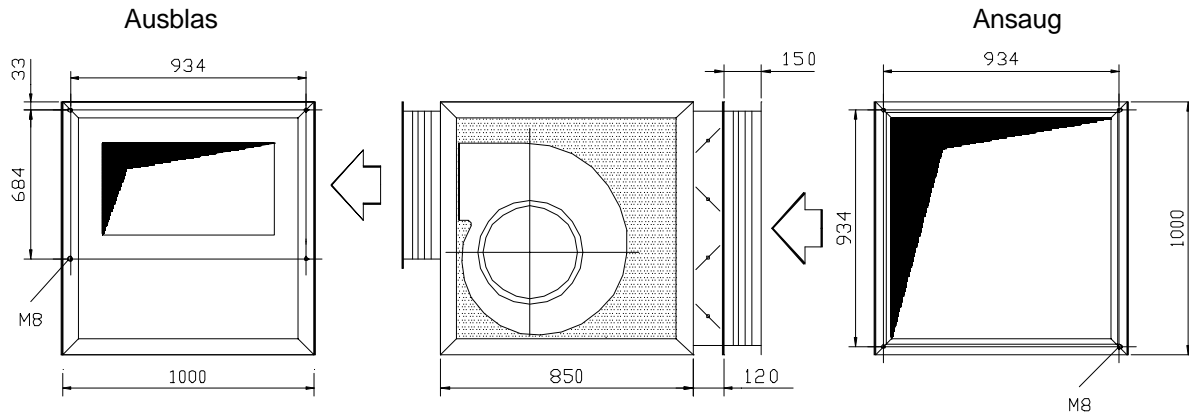


**Druck/Volumenleistung, Reglerauswahl**



mittlere Ausblas-Strömungsgeschwindigkeit  $\bar{v}$  [m/s] bezogen auf das Ausblasanschlußmaß B

**Maximale Lufttemperatur: 60°C**

Diagramm und Tabelle berücksichtigen bereits sämtliche Verluste durch den Einbau des Ventilators in das Gehäuse. Die techn. Daten gelten für das Ventilatormodul als Abluftgerät oder im Zuluftgerät.

**Max. Leistungsaufnahme 3,7 kW**

**Max. Stromaufnahme 7,3 A**

$I_A / I_N$ : 1,7

**Druckgewinn (B)** kann abgelesen werden aus nebenstehendem Diagramm. Er steht bei druckseitigem Anschluß eines geraden Kanals mit dem Querschnitt des Anschlußmaßes 'B' zur Verfügung. Mindestkanallänge: 2,4 m

Spannung [V]	frei ausblas. [m³/h]	Verfügbare stat. Druck $\Delta p_{st}$ [Pa] für Funktionselemente im Zuluftgerät und extreme Anlagen-Druck-Verluste von insgesamt: [Pa]						
		100	200	300	400	500	600	700
	und [A]	1. Zeile: Volumenstrom $V_L$ [m³/h] bei $\rho = 1,2 \text{ kg/m}^3$ 2. Zeile: Stromaufnahme [A]						
120	2555 <b>3,16</b>	1455 <b>2,92</b>						
180	4125 <b>4,55</b>	3275 <b>4,17</b>	2545 <b>3,86</b>					
230	5230 <b>5,41</b>	4625 <b>5,05</b>	3980 <b>4,69</b>	2295 <b>4,32</b>	2575 <b>3,96</b>			
280	6265 <b>6,12</b>	5755 <b>5,77</b>	5195 <b>5,40</b>	4750 <b>5,01</b>	3870 <b>4,60</b>	3085 <b>4,17</b>	2220 <b>3,73</b>	
400	8495 <b>7,29</b>	8020 <b>6,95</b>	7495 <b>6,60</b>	6900 <b>6,21</b>	6220 <b>5,80</b>	5420 <b>5,34</b>	4460 <b>4,84</b>	3305 <b>4,30</b>

**Stromsparen und garantiert noch leiser werden mit DREHZAHL-REGLER oder REGEL-AUTOMATIC**

Regeln über die Spannung	Typ	Best.-Nr.
Jede Stufe von 0 bis 100 % und von 100 % bis 0 stufenlos *	FDR 120/3	6233
in 5 Stufen stufenweise *	FDR 8.0/3	6183
vollautomatisch mit REGEL-AUTOMATIC*	FRA 120/3	6283
Frequenzumformer *	FFU 80	6301

\* mit integriertem Motorschutz und Ausgangssicherungen