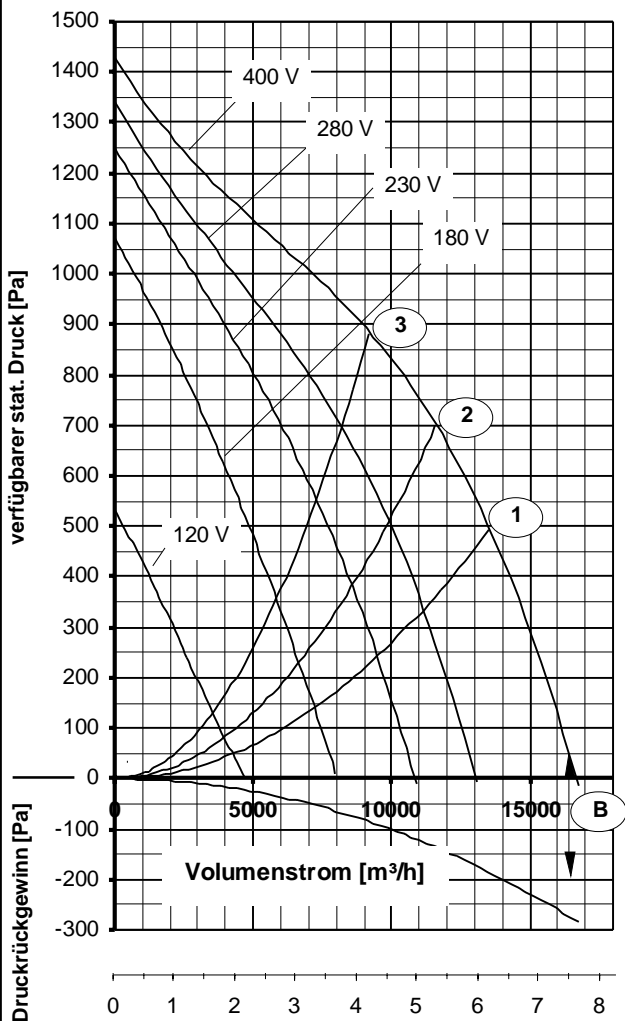
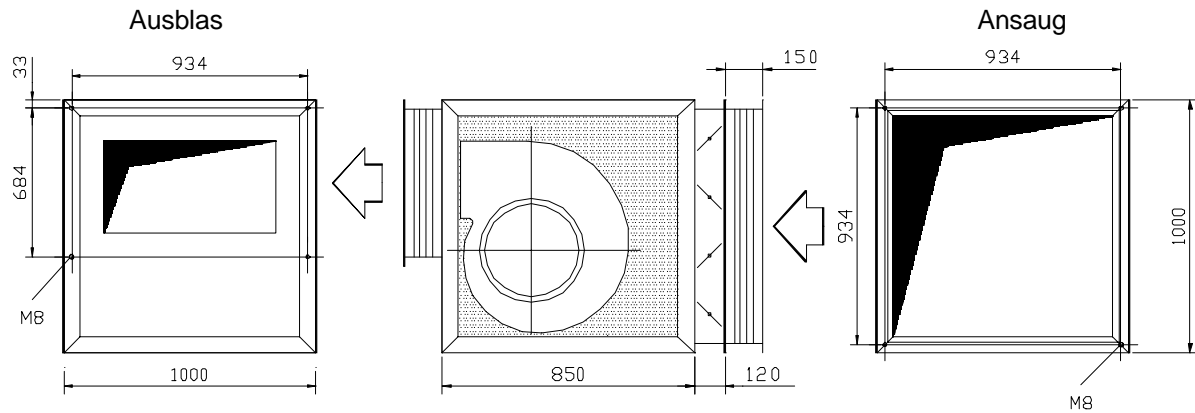


Druck/Volumenleistung, Reglerauswahl



mittlere Ausblas-Strömungsgeschwindigkeit \bar{v} [m/s] bezogen auf das Ausblasanschlußmaß B

Maximale Lufteintrittstemperatur:
unterhalb Kennlinie (1): nicht einsetzbar
oberhalb Kennlinie (1) bis (2): 40°C
oberhalb Kennlinie (2) bis (3): 50°C
oberhalb Kennlinie (3): 60°C

Diagramm und Tabelle berücksichtigen bereits sämtliche Verluste durch den Einbau des Ventilators in das Gehäuse. Die techn. Daten gelten für das Ventilatormodul als Abluftgerät oder im Zuluftgerät.

Max. Leistungsaufnahme 9,0 kW

Max. Stromaufnahme 17,8 A

I_A / I_N : 2,8

Druckgewinn (B) kann abgelesen werden aus nebenstehendem Diagramm. Er steht bei druckseitigem Anschluß eines geraden Kanals mit dem Querschnitt des Anschlußmaßes 'B' zur Verfügung.

Mindestkanallänge: 2,9 m

Spannung [V]	frei ausblas. [m³/h]	Verfügbare stat. Druck Δp_{st} [Pa] für Funktionselemente im Zuluftgerät und externe Anlagen-Druck-Verluste von insgesamt: [Pa]						
		200	400	600	700	800	900	1000
	und [A]	1. Zeile: Volumenstrom V_L [m³/h] bei $\rho = 1,2 \text{ kg/m}^3$ 2. Zeile: Stromaufnahme [A]						
120	4695 11,98	2955 10,90						
180	8030 16,65	6840 15,25	5550 13,70	4125 12,05	3355 11,24			
230		9740 17,65	8445 15,73	6900 13,72	6010 12,69	5035 11,67	3970 10,67	
280				9115 17,81	8140 16,77	7020 15,46	5740 13,92	4340 12,37
400				12615 16,98	11590 16,00	10375 14,94	8920 13,82	7165 12,65

Stromsparen und garantiert noch leiser werden mit DREHZAHN-REGLER oder REGEL-AUTOMATIC

Regeln über die Spannung	Typ	Best.-Nr.
Jede Stufe von 0 bis 100 % und von 100 % bis 0 stufenlos *	FDR 200/3	6235
in 5 Stufen stufenweise *	FDR 20/3	6177
vollautomatisch mit REGEL-AUTOMATIC*	FRA 200/3	6285
Frequenzumformer	FFU 180	6314

* mit integriertem Motorschutz und Ausgangssicherungen