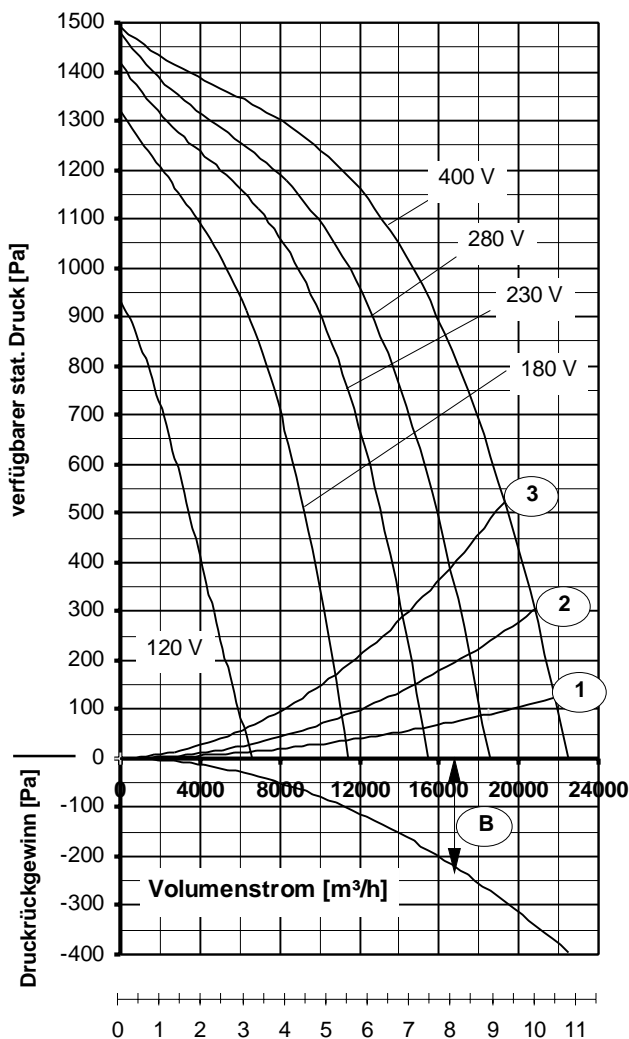
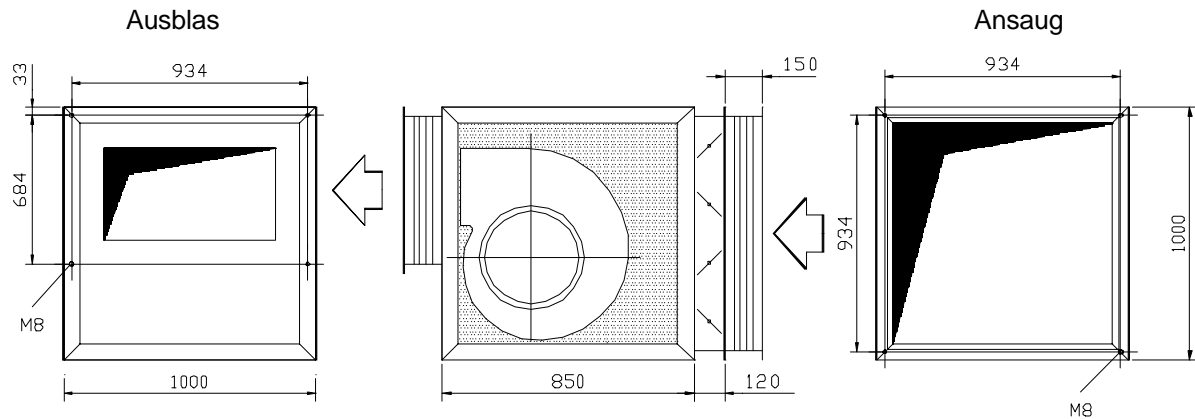


Druck/Volumenleistung, Reglerauswahl



mittlere Ausblas-Strömungsgeschwindigkeit \bar{v} [m/s] bezogen auf das Ausblasanschlußmaß B

Maximale Lufteintrittstemperatur:
 unterhalb Kennlinie (1): 30°C
 oberhalb Kennlinie (1) bis (2): 35°C
 oberhalb Kennlinie (2) bis (3): 45°C
 oberhalb Kennlinie (3): 55°C

Diagramm und Tabelle berücksichtigen bereits sämtliche Verluste durch den Einbau des Ventilators in das Gehäuse. Die techn. Daten gelten für das Ventilatormodul als Abluftgerät oder im Zuluftgerät.

Max. Leistungsaufnahme 19,0 kW

Max. Stromaufnahme 36,7 A

I_A/I_N : 2,8

Druckgewinn (B) kann abgelesen werden aus nebenstehendem Diagramm. Er steht bei druckseitigem Anschluß eines geraden Kanals mit dem Querschnitt des Anschlußmaßes 'B' zur Verfügung.

Mindestkanallänge: 2,9 m

Spannung [V]	frei ausblas. [m³/h]	Verfügbare stat. Druck Δp_{st} [Pa] für Funktionselemente im Zuluftgerät und externe Anlagen-Druck-Verluste von insgesamt: [Pa]						
		200	400	600	800	1000	1200	1300
		1. Zeile: Volumenstrom V_L [m³/h] bei $\rho = 1,2 \text{ kg/m}^3$ 2. Zeile: Stromaufnahme [A]						
120	6580 22,95	5335 21,45	4095 19,96	2840 18,46				
180	11440 31,13	10680 29,01	9790 26,68	8720 24,09	7330 21,08	5320 17,42		
230	15430 35,65	14600 33,20	13645 30,55	12500 27,58	11030 24,14	8920 19,88	5030 14,20	
280	18530 36,31	17595 33,94	16520 31,37	15250 28,53	13660 25,27	11480 21,37	7720 16,12	
400	22500 35,19	21410 33,30	20170 31,27	18730 29,08	16970 26,65	14680 23,89	8080 20,49	

Stromsparen und garantiert noch leiser werden mit DREHZAHN-REGLER oder REGEL-AUTOMATIC

Regeln über die Spannung	Typ	Best.-Nr.
Jede Stufe von 0 bis 100 % und von 100 % bis 0 stufenlos *	FDR 400/3	6237
in 5 Stufen stufenweise *	FDR 40/3	6179
vollautomatisch mit REGEL-AUTOMATIC*	FRA 400/3	6287
Frequenzumformer *	auf Anfrage	
* mit integriertem Motorschutz und Ausgangssicherungen		