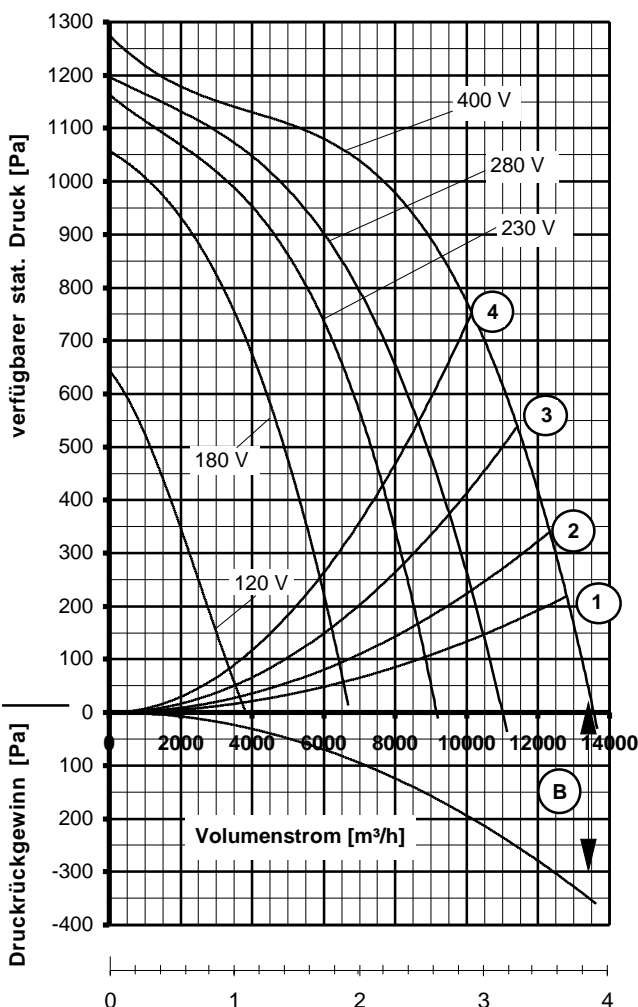
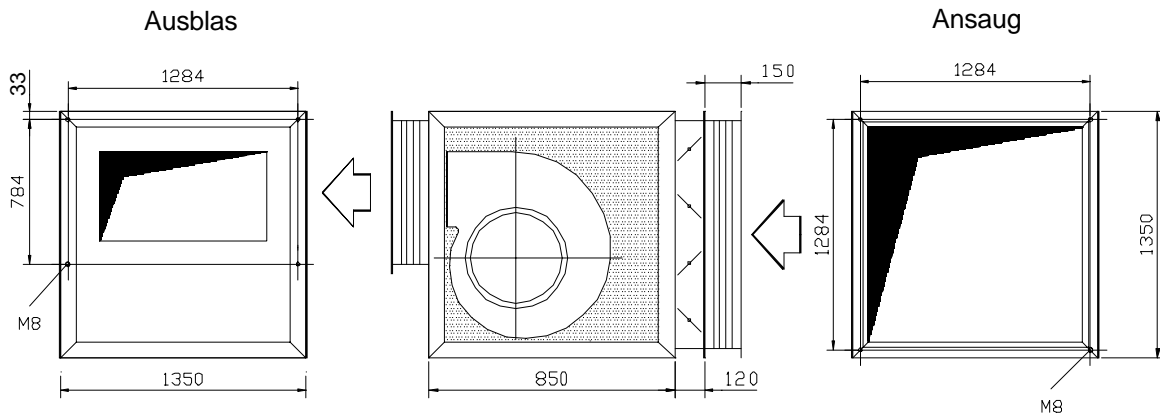


**Druck/Volumenleistung, Reglerauswahl**



mittlere Ausblas-Strömungsgeschwindigkeit  $\bar{v}$  [m/s] bezogen auf das Ausblasanschlußmaß B

**Maximale Lufteintrittstemperatur:**  
unterhalb Kennlinie (1): nicht einsetzbar  
oberhalb Kennlinie (1) bis (2): 30°C  
oberhalb Kennlinie (2) bis (3): 40°C  
oberhalb Kennlinie (3) bis (4): 50°C  
oberhalb Kennlinie (4): 60°C

Diagramm und Tabelle berücksichtigen bereits sämtliche Verluste durch den Einbau des Ventilators in das Gehäuse. Die techn. Daten gelten für das Ventilatormodul als Abluftgerät oder im Zuluftgerät.

**Max. Leistungsaufnahme 9,2 kW**

**Max. Stromaufnahme 17,9 A**

$I_A / I_N$ : 2,9

**Druckgewinn (B)** kann abgelesen werden aus nebenstehendem Diagramm. Er steht bei druckseitigem Anschluß eines geraden Kanals mit dem Querschnitt des Anschlußmaßes 'B' zur Verfügung.

Mindestkanallänge: 3,5 m

Spannung [V]	frei ausblas. [m³/h]	Verfügbare stat. Druck D <sub>pst</sub> [Pa] für Funktionselemente im Zuluftgerät und externe Anlagen-Druck-Verluste von insgesamt: [Pa]						
		200	400	600	800	1000	1100	1200
	und [A]	1. Zeile: Volumenstrom V <sub>L</sub> [m³/h] bei ρ = 1,2 kg/m³ 2. Zeile: Stromaufnahme [A]						
120	3825 11,73	2750 10,78	1720 9,93					
180	6725 16,93	6080 15,46	5330 13,88	4410 12,14	3185 10,17	1120 7,73		
230		8520 17,18	7765 15,61	6825 13,81	5535 11,64	3310 8,68	1305 6,86	
280		10260 17,88	9390 16,38	8335 14,67	6945 12,58	4785 9,70	2875 7,53	
400			12070 16,88	11095 15,68	9800 14,24	7675 12,22	5340 10,51	1410 8,85

**Stromsparen und garantiert noch leiser werden mit DREHZAHN-REGLER oder REGEL-AUTOMATIC**

Regeln über die Spannung	Typ	Best.-Nr.
Jede Stufe von 0 bis 100 % und von 100 % bis 0 stufenlos *	FDR 200/3	6235
in 5 Stufen stufenweise *	FDR 20/3	6177
vollautomatisch mit REGEL-AUTOMATIC*	FRA 200/3	6285
Frequenzumformer *	FFU 180	6314

\* mit integriertem Motorschutz und Ausgangssicherungen