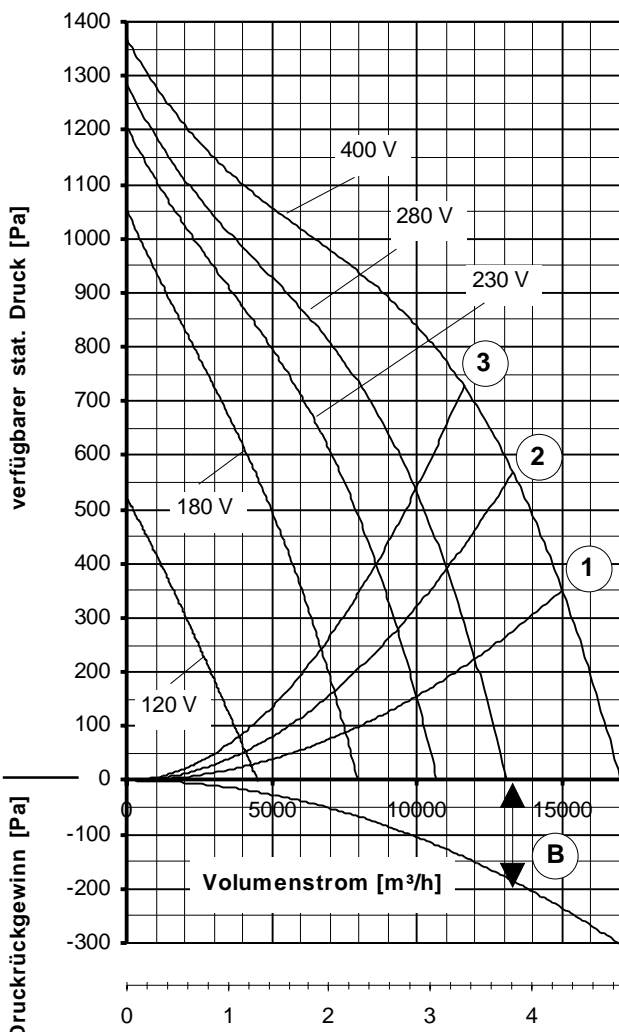
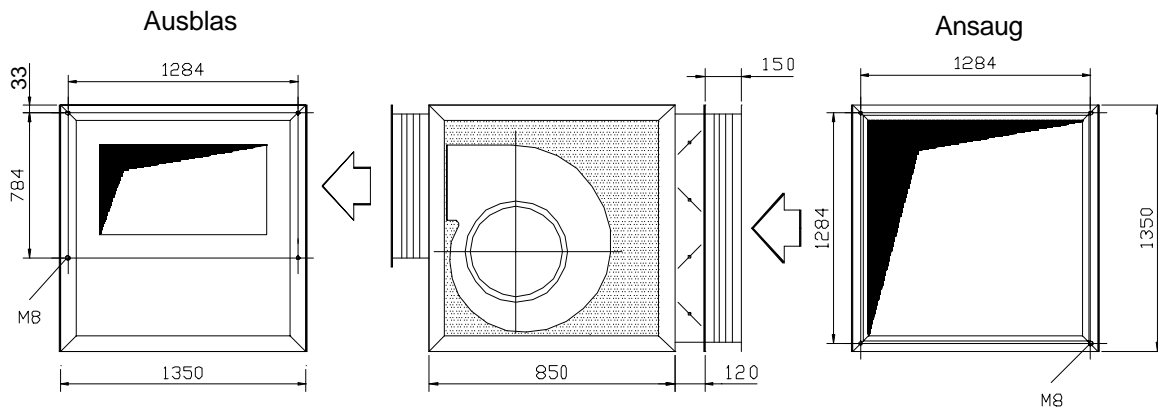


**Druck/Volumenleistung, Reglerauswahl**



mittlere Ausblas-Strömungsgeschwindigkeit  $\bar{v}$  [m/s] bezogen auf das Ausblasanschlußmaß B

**Maximale Lufttemperatur:**  
unterhalb Kennlinie (1): nicht einsetzbar  
oberhalb Kennlinie (1) bis (2): 40°C  
oberhalb Kennlinie (2) bis (3): 50°C  
oberhalb Kennlinie (3): 60°C

Diagramm und Tabelle berücksichtigen bereits sämtliche Verluste durch den Einbau des Ventilators in das Gehäuse. Die techn. Daten gelten für das Ventilatormodul als Abluftgerät oder im Zuluftgerät.

**Max. Leistungsaufnahme 10,0 kW**  
**Max. Stromaufnahme 18,0 A**

$I_A / I_N: 2,8$   
**Druckgewinn (B)** kann abgelesen werden aus nebenstehendem Diagramm. Er steht bei druckseitigem Anschluß eines geraden Kanals mit dem Querschnitt des Anschlußmaßes 'B' zur Verfügung. Mindestkanallänge: 3,5 m

Spannung [V]	frei ausblas. [m³/h]	Verfügbare stat. Druck D <sub>pst</sub> [Pa] für Funktionselemente im Zuluftgerät und externe Anlagen-Druck-Verluste von insgesamt: [Pa]						
		200	400	600	800	1000	1100	1200
	und [A]	1. Zeile: Volumenstrom V <sub>V</sub> [m³/h] bei ρ = 1,2 kg/m³ 2. Zeile: Stromaufnahme [A]						
120	4520 11,07	2895 10,12	1170 9,39					
180	7690 15,77	6945 14,30	5705 12,69	4160 10,99	2315 9,39			
230		9750 16,76	8600 14,83	7070 12,60	4965 10,15	3655 8,98	2310 8,06	
280			10950 16,06	9400 13,90	7110 11,21	5510 9,68	3720 8,31	
400			14700 17,40	13010 15,43	10610 13,03	8830 11,57	6445 10,02	4005 8,92

**Stromsparen und garantiert noch leiser werden mit DREHZAHN-REGLER oder REGEL-AUTOMATIC**

Regeln über die Spannung	Typ	Best.-Nr.
Jede Stufe von 0 bis 100 % und von 100 % bis 0 stufenlos *	FDR 200/3	6235
in 5 Stufen stufenweise *	FDR 20/3	6177
vollautomatisch mit REGEL-AUTOMATIC*	FRA 200/3	6285
Frequenzumformer *	FFU 180	6314

\* mit integriertem Motorschutz und Ausgangssicherungen