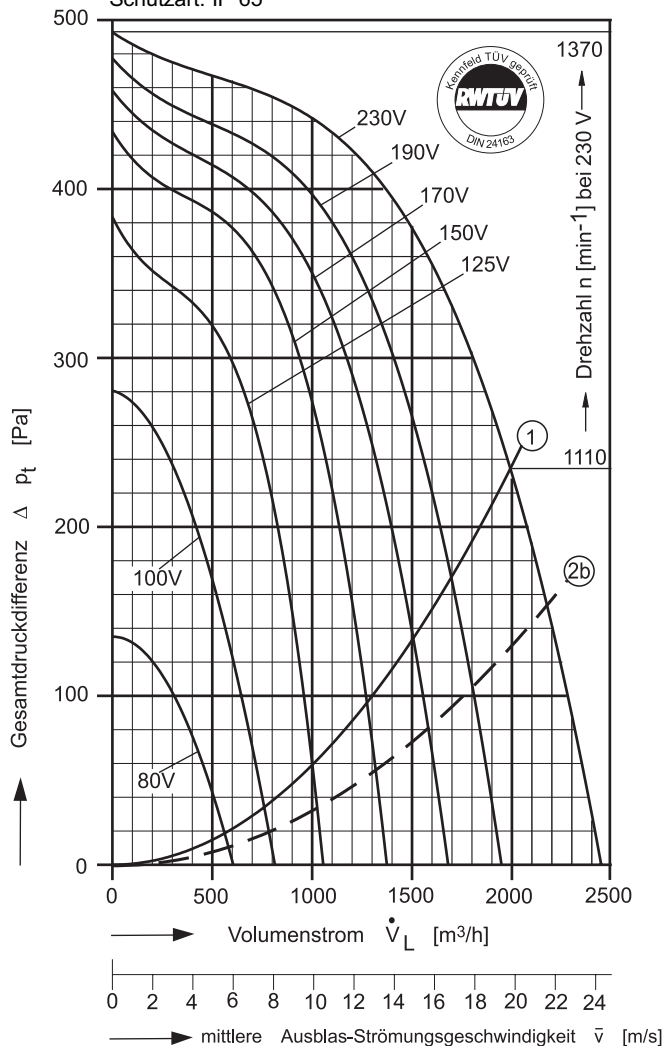


# Typ: CFE = einseitig saugend "superflach" Leistungen/Abmessungen



## Typ: CFE 740/E 25 [230V 1N~ 50Hz]

Betriebskondensator 20 µF - 400 VDB  
Schutzart: IP 65



$P_{max} = 0,73 \text{ kW}$      $I_A / I_N = 1,9$      $I_{max} = 3,42 \text{ A}$

Bitte Ansaugseite angeben !

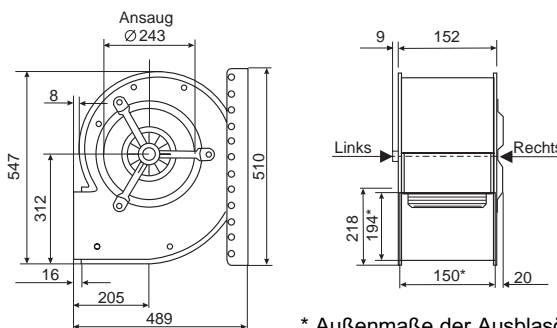
Die Schalldaten entnehmen Sie bitte den nachfolgenden Seiten.

Spannung Volt	Volumenstrom $\dot{V}_L$ [m³/h] bei $\rho = 1,2 \text{ kg/m}^3$ und Stromaufnahme [A] (zweite Zeile)						
	frei ausbl.	Gesamtdruckdifferenz $\Delta p_t$ [Pa]					
		40	80	120	160	250	300
80	565 1,66	510 1,63	390 1,57				
100	760 2,06	750 2,05	680 1,97	605 1,89	520 1,80	245 1,61	
125	985 2,48		980 2,47	940 2,37	890 2,26	740 1,99	570 1,80
150	1280 2,88			1250 2,81	1190 2,68	1050 2,39	940 2,19
170	1500 3,08				1470 3,02	1300 2,69	1170 2,46
190	1700 3,22					1540 2,94	1410 2,72
230	2005 3,42					1950 3,34	1810 3,14

### Strom sparen und garantiert noch leiser werden mit FISCHBACH-DREHZAHL-REGELER und FISCHBACH-REGEL-AUTOMATIC

Regeln über die Spannung	Typ*	Best.-Nr.*
Jede Stufe von 0 bis 100% und von 100% bis 0, stufenlos	FDR 55	6163
in 7 Stufen, stufenweise	FDR 420	6201
vollautomatisch mit FISCHBACH-REGEL-AUTOMATIC **	FRA 55	6252

\* Angaben beziehen sich auf anschlussfertige Regler im Gehäuse, weitere Auswahl siehe Seitenregister "Regler"  
\*\* erforderlicher Istwertfühler und Sollwertgeber auf Anfrage.



① Kennlinie dyn. Druckanteil bezogen auf Gebläse-Austrittsfläche 0,028 m². Grenzkurve für max. zul. Umgebungstemperatur: 70° C.

②b Kennlinie des Druckgewinnes bei Kanalanschluß mit Sprungdiffusor-Winkelrahmen. Kanal-Länge: 2,1 m.



Der Leiseläufer

Im obenstehenden Diagramm ist die Gesamtdruckdifferenz als Summe aus dynamischem und statischem Druck über den Volumenstrom aufgetragen. Unterhalb der Begrenzungslinie 1 ist die dynamische und oberhalb bis zur Ventilator Kennlinie die statische Druckdifferenz abzulesen.

Zur Realisierung eines Druckrückgewinns aus dynamischem Druckanteil durch druck-seitigen Kanalanschluß entsprechend Fischbach-Sprungdiffusor-Winkelrahmen gilt die Kurve 2b als Begrenzungskurve des dynamischen Druckanteils.