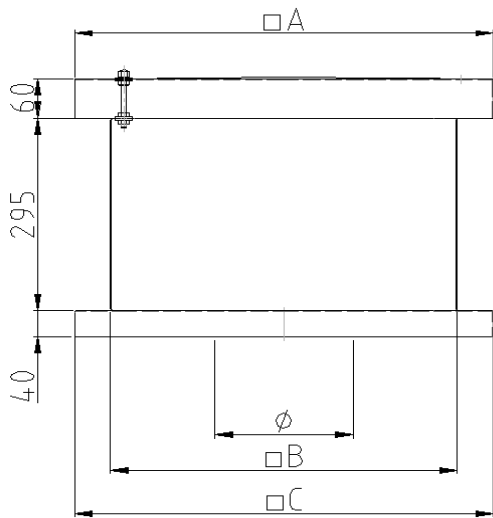
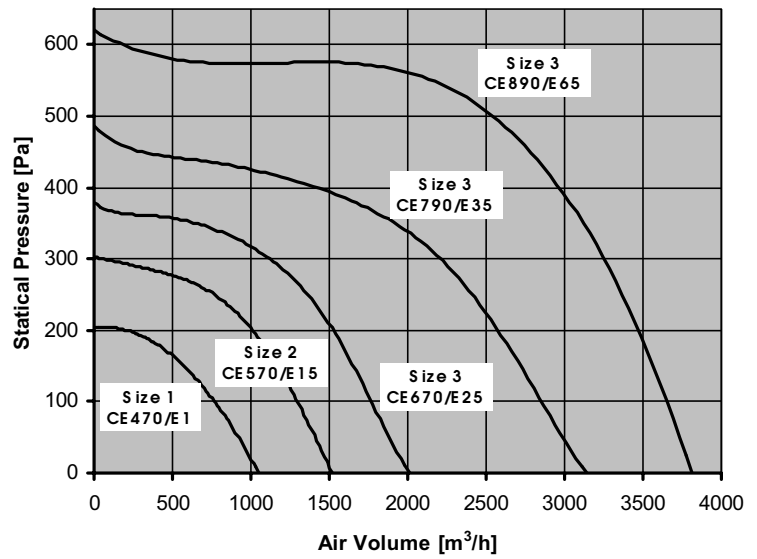
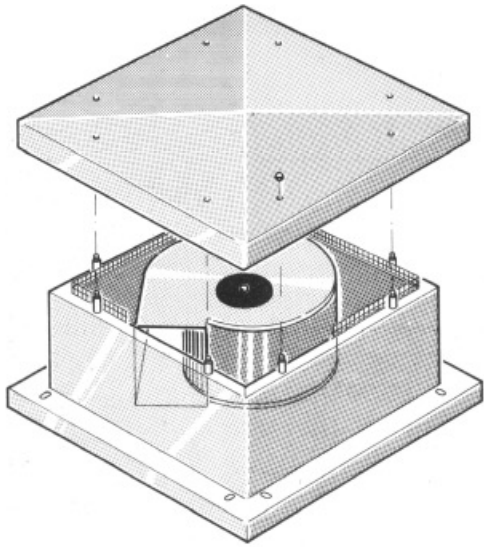




ROOF TOP UNITS
Type: 40, Flat Series



Dimensions					
Size	Type	A	B	C	Ø
1	CE 470/E 1	600	500	600	167
2	CE 570/E 15	750	650	750	199
3	CE 670/E 25	850	750	850	215
	CE 790/E 35	850	750	850	243
	CE 890/E 65	850	750	850	286