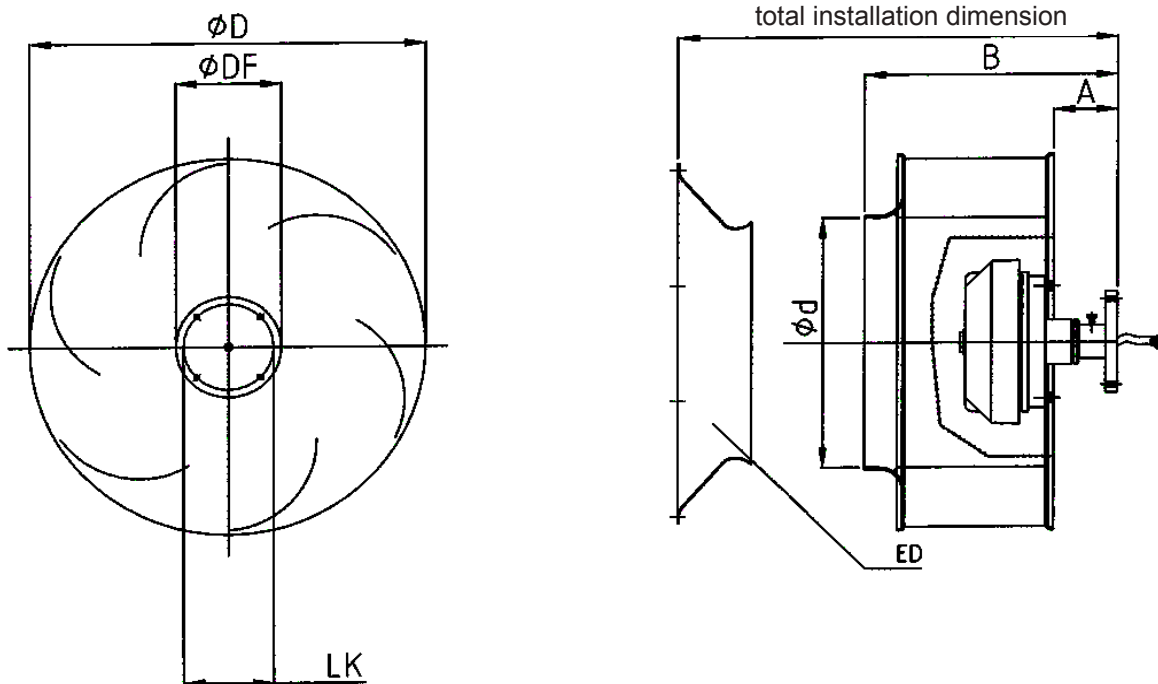


FISCHBACH - FREEWHEELING IMPELLER FLR - Dimensions -



type	nomi- nal- \varnothing	$\varnothing D$	$\varnothing DF$	$\varnothing LK$	$\varnothing d$	A	B	C	\varnothing screw hole
FLR 355/EM15 FLR 355/E15	355	365	135	115	236,5	60	228	284	4x6,4
FLR 400/EM15 FLR 400/E25	400	404	135	115	265,5	66	254	316	4x6,4
FLR 450/DM500 FLR 450/E35	450	454	135	115	298	70	283,5	350	4x6,4
FLR 500/DM1 FLR 500/E65	500	504	135	115	334,5	81	322	396	4x6,4
FLR 560/DM1 FLR 560/D1	560	570	135	115	375	81	348	429	4x6,4

ED (Inlet nozzle) available on request