

**Baureihe: FREILAUFRAD FLR**  
mit rückwärts gekrümmten Schaufeln  
**EC-MOTOR**

**FISCHBACH**  
Luft- und Ventilatorentechnik GmbH

**Type: FLR630/DM2**

**ErP KONFORM**



**CE** -conform

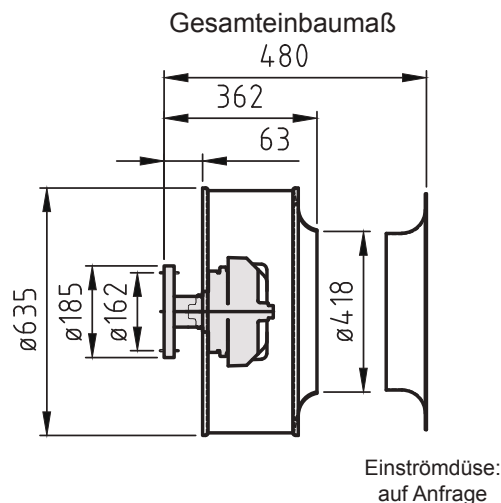
**UK CA**

**Hersteller:**  
Fischbach Luft- und Ventilatorentechnik GmbH  
Am Hellerberg 22-24  
D-57290 Neunkirchen  
Telefon:  
Telefax:  
Web:  
email:

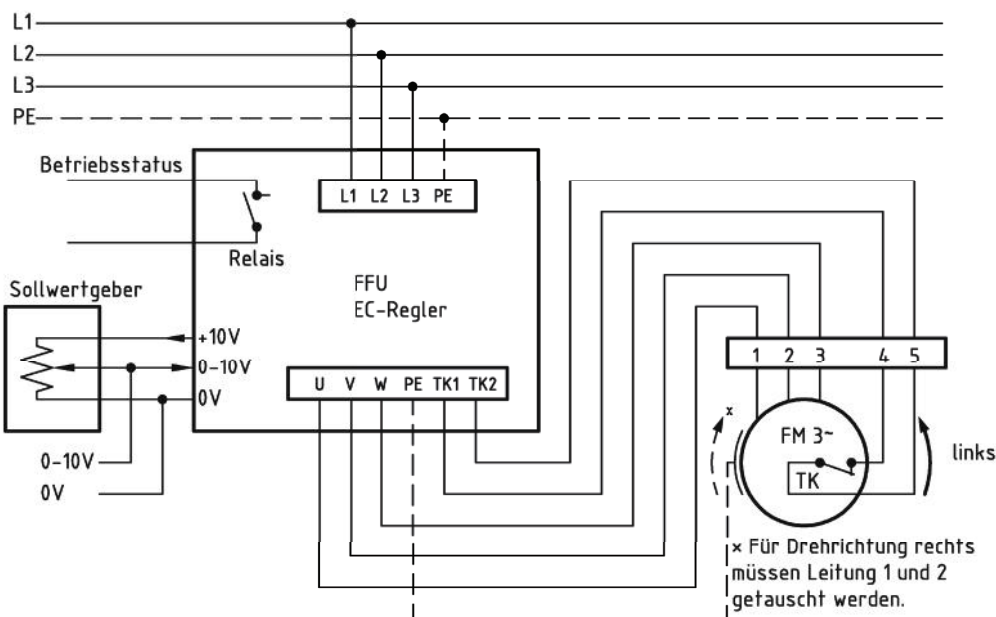
++49(0)2735/777-0  
++49(0)2735/770-133  
www.fischbach-luft.de  
info@fischbach-luft.de

**Technische Daten**

Gewicht:	(kg)	60
Material Gehäuse:		-
Material Rad:		verzinkt
Drehrichtung:		links/rechts
Motor-Schutzart:		IP 65
Isolationsklasse:		F
Motorschutz:		Thermokontakt



**Anschlußplan\*  
FFU-EC 400**



\* Das Anschließen der Geräte erfolgt nur nach den beigegeführten Technischen Unterlagen

Der Leiseläufer



**Type: FLR630/DM2**

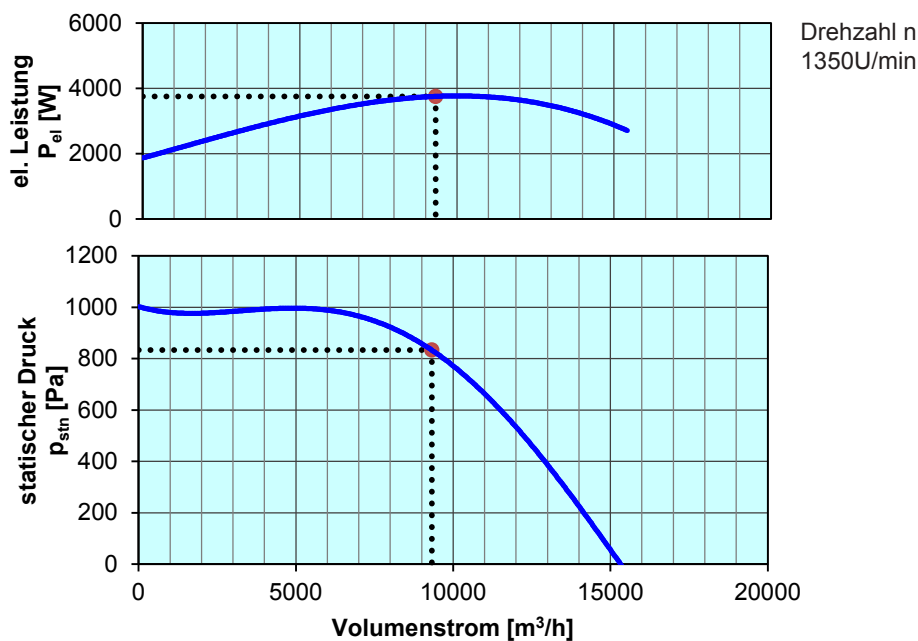
Erp 2013 2015 2018 x

**Leistungs-Daten**

Netzspannung:	(V)	400 (3~)
Frequenz:	(Hz)	50
max. Strom:	(A)	7,7
max. el. Leistung:	(kW)	3,82
max. Volumenstrom:	(m³/h)	15425
max. Druck:	(Pa)	1010
max. Drehzahl:	(U/min)	1350
Zulufttemperatur:	(°C)	-25... +45
Kondensator:	(µF)	-

**ErP-Daten:**

Gesamteffizienz Ventilator ( $\eta_e$ ):	(%)	60,3
Meßkategorie:		A
Effizienzklasse:		statisch
Effizienzgrad: N	(%)	62
Zielenergieeffizienz ( $\eta_{Ziel}$ ):	(%)	57,5
Drehzahlregler		ja
Herstellungsjahr		ab 2015
Hersteller: Fischbach Luft- und Ventilatorentechnik GmbH D-57290 Neunkirchen / HRB 5804 Siegen		
Modell-Nr. (links)		18126060
Leistungsaufnahme:	(kW)	3,75
Volumenstrom:	(m³/h)	9323
Druckerhöhung:	(Pa)	833
Drehzahl:	(U/min)	1350
Spezifisches Verhältnis:		1
Zerlegen/Recycling/Entsorgung:		siehe Blatt Außerbetriebnahme
Einbau/Betrieb/Instandhaltung:		siehe Montageanleitung
Messung zur Ermittlung der Energieeffizienz ohne zusätzliche Gegenstände		



Regelung mit	Typ	Best.-Nr.
FISCHBACH-Frequenzumformer	FFU3-21-5,5	63765
FISCHBACH-Sollwertgeber 0-10V (optionales Zubehör)	FS 10	69460

Technische Dokumentation entsprechend der Seite: **Allgemeine Informationen**