

Baureihe: FREILAUFRAD FLR
mit
rückwärts gekrümmten Schaufeln

FISCHBACH
Luft- und Ventilatorentechnik GmbH

Type: FLR630/D2

ERP KONFORM

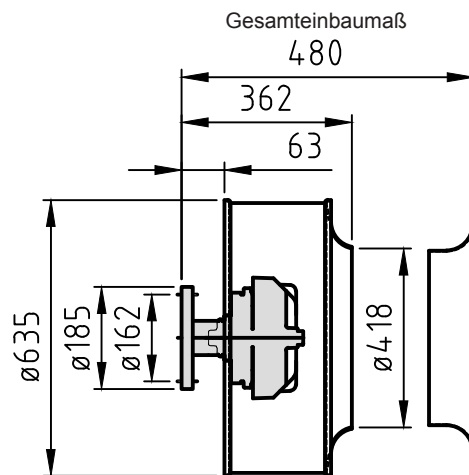


CE -conform

Hersteller: Fischbach Luft- und Ventilatorentechnik GmbH
Am Hellerberg 22-24
D-57290 Neunkirchen
Telefon: ++49(0)2735/777-0
Telefax: ++49(0)2735/770-625
Web: www.fischbach-luft.de
email: info@fischbach-luft.de

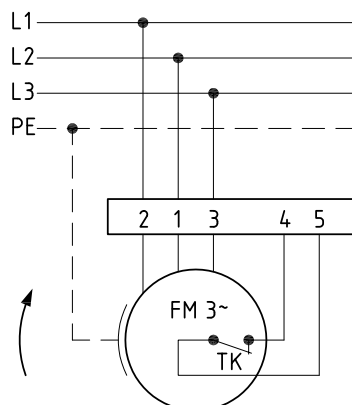
Technische Daten

| | | |
|-------------------|------|---------------|
| Gewicht: | (kg) | 60 |
| Material Gehäuse: | | - |
| Material Rad: | | verzinkt |
| Drehrichtung: | | links/rechts |
| Motor-Schutzart: | | IP 65 |
| Isolationsklasse: | | F |
| Motorschutz: | | Thermokontakt |

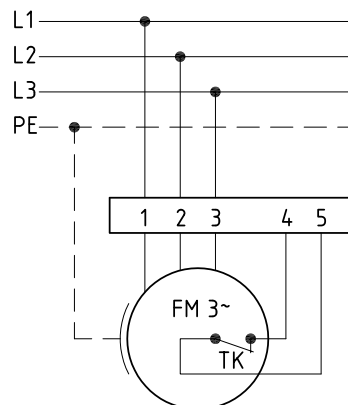


Einströmdüse:
auf Anfrage

Anschlußplan
0.13-2 r.



Anschlußplan
0.13-2 l.



rechtsdrehend

linksdrehend



Der Leiseläufer

Type: FLR630/D2

ErP 2013**x 2015 2018

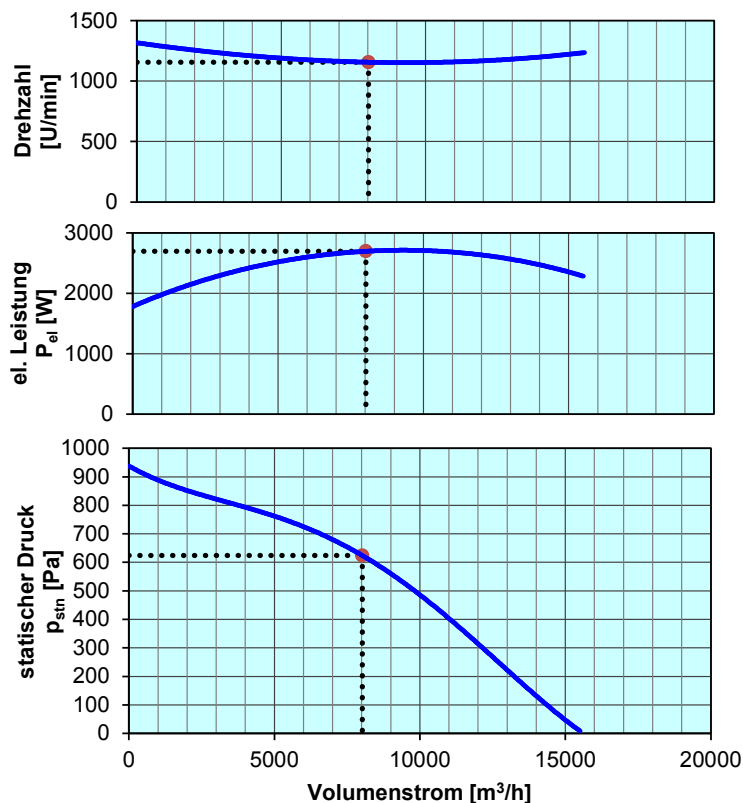
Leistungs-Daten

| | | |
|--------------------|---------|-----------|
| Netzspannung: | (V) | 400 (3~) |
| Frequenz: | (Hz) | 50 |
| max. Strom: | (A) | 5,7 |
| max. el. Leistung: | (kW) | 2,75 |
| max. Volumenstrom: | (m³/h) | 15500 |
| max. Druck: | (Pa) | 950 |
| max. Drehzahl: | (U/min) | 1319 |
| Zulufttemperatur: | (°C) | -25...+70 |
| Kondensator: | (µF) | - |

ErP-Daten:

| | | |
|--|---|----------|
| Gesamteffizienz Ventilator (η_e): | (%) | 52,0 |
| Meßkategorie: | | A |
| Effizienzklasse: | | statisch |
| Effizienzgrad: N | (%) | 58 |
| Zielenergieeffizienz (η_{zie}): | (%) | 52,0 |
| Drehzahlregler | | nein |
| Herstellungsjahr | | ab 2015 |
| Hersteller: | Fischbach Luft- und Ventilatorentechnik GmbH D-57290 Neunkirchen / HRB 5804 Siegen | |
| Modell-Nr.: (links) | | 18026060 |
| Leistungsaufnahme: | (kW) | 2,7 |
| Volumenstrom: | (m³/h) | 8022 |
| Druckerhöhung: | (Pa) | 630 |
| Drehzahl: | (U/min) | 1156 |
| Spezifisches Verhältnis: | | 1 |
| Zerlegen/Recycling/Entsorgung: | siehe Blatt Außerbetriebnahme | |
| Einbau/Betrieb/Instandhaltung: | siehe Montageanleitung | |
| Messung zur Ermittlung der Energieeffizienz ohne zusätzliche Gegenstände | | |

** nicht geeignet für Vertrieb in EU-Länder, bitte wählen Sie einen entspr. EC-Ventilator oder setzen Sie sich mit unserer Techn. Abteilung in Verbindung



| Regeln über die Spannung | Typ | Best.-Nr. |
|--|-----------|-----------|
| FISCHBACH-Drehzahl-Regler, stufenlos | FDR 80/3 | 6232 |
| FISCHBACH-Drehzahl-Regler, stufenweise | FDR 8.0/3 | 6183 |
| FISCHBACH-Frequenzumformer | FFU3-21-4 | 63760 |

Technischen Dokumentation entsprechend der Seite: **Allgemeine Informationen**