

Baureihe: FREILAUFRAD im EINBAURAHMEN
FLRE
 mit rückwärts gekrümmten Schaufeln

FISCHBACH

Luft- und Ventilatorentechnik GmbH

Type: FLRE355/E15

ERP KONFORM

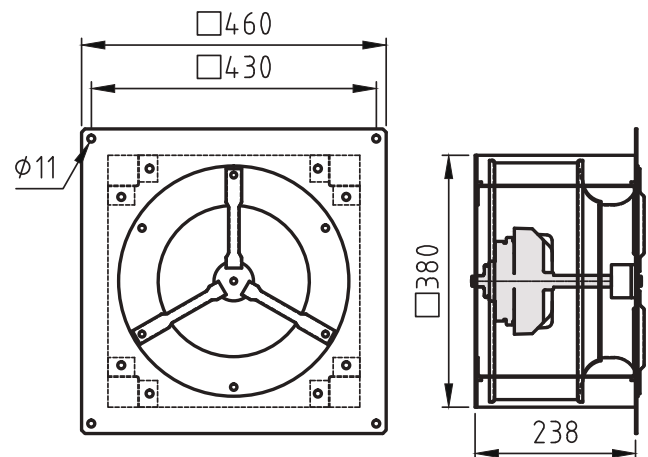


CE -conform

Hersteller: Fischbach Luft- und Ventilatorentechnik GmbH
 Am Hellerberg 22-24
 D-57290 Neunkirchen
 Telefon: ++49(0)2735/777-0
 Telefax: ++49(0)2735/770-625
 Web: www.fischbach-luft.de
 email: info@fischbach-luft.de

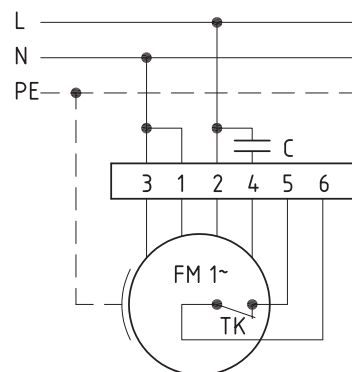
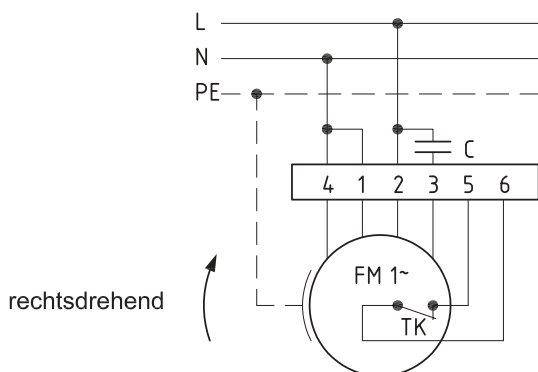
Technische Daten

Gewicht:	(kg)	18
Material Gehäuse:		verzinkt
Material Rad:		verzinkt
Drehrichtung:		links/rechts
Motor-Schutzart:		IP 65
Isolationsklasse:		F
Motorschutz:		Thermokontakt



Anschlußplan
0.11-1 r.

Anschlußplan
0.11-1 l.



rechtsdrehend

linksdrehend



Der Leiseläufer

Type: FLRE355/E15

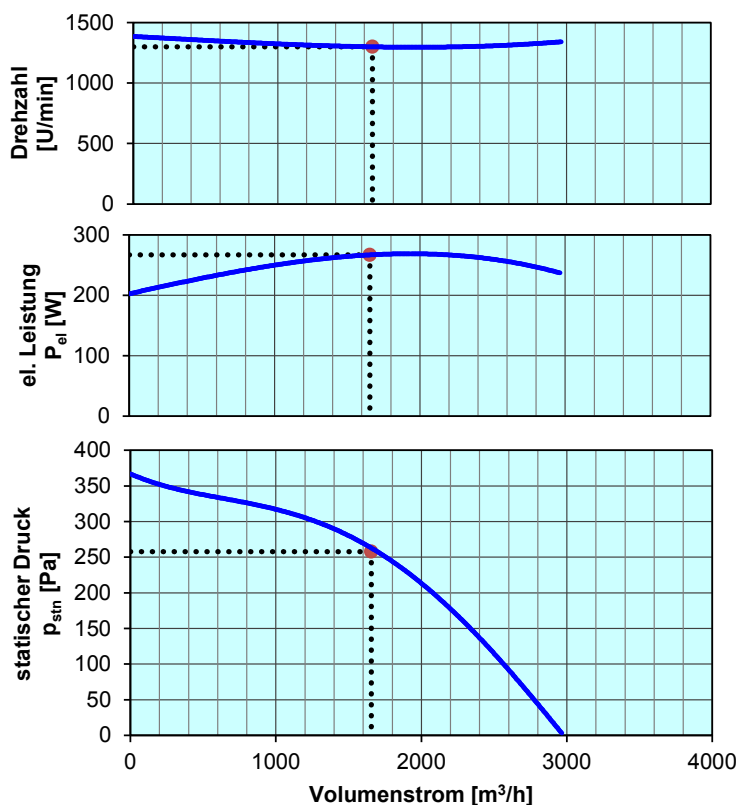
Erp 2013 2015 x 2018

Leistungs-Daten

Netzspannung:	(V)	230 (1~)
Frequenz:	(Hz)	50
max. Strom:	(A)	1,5
max. el. Leistung:	(kW)	0,3
max. Volumenstrom:	(m³/h)	2964
max. Druck:	(Pa)	367
max. Drehzahl:	(U/min)	1384
Zulufttemperatur:	(°C)	-25...+60
Kondensator:	(µF)	8

ErP-Daten:

Gesamteffizienz Ventilator (η_e):	(%)	45,6
Meßkategorie:		A
Effizienzklasse:		statisch
Effizienzgrad: N	(%)	62
Zielenergieeffizienz (η_{Ziel}):	(%)	45,5
Drehzahlregler		nein
Herstellungsjahr		ab 2015
Hersteller:	Fischbach Luft- und Ventilatorentechnik GmbH D-57290 Neunkirchen / HRB 5804 Siegen	
Modell-Nr.: (links)		18027010
Leistungsaufnahme:	(kW)	0,268
Volumenstrom:	(m³/h)	1656
Druckerhöhung:	(Pa)	265
Drehzahl:	(U/min)	1296
Spezifisches Verhältnis:		1
Zerlegen/Recycling/Entsorgung:	siehe Blatt Außerbetriebnahme	
Einbau/Betrieb/Instandhaltung:	siehe Montageanleitung	
Messung zur Ermittlung der Energieeffizienz ohne zusätzliche Gegenstände		



Regeln über die Spannung	Typ	Best.-Nr.
FISCHBACH-Drehzahl-Regler, stufenlos	FDR 32	6162
FISCHBACH-Drehzahl-Regler, stufenweise	FDR 420	6201
FISCHBACH-Regel-Automatic	FRA 32	6251
FISCHBACH-Regel-Einheit	FRE 6	63001

Technischen Dokumentation entsprechend der Seite: **Allgemeine Informationen**