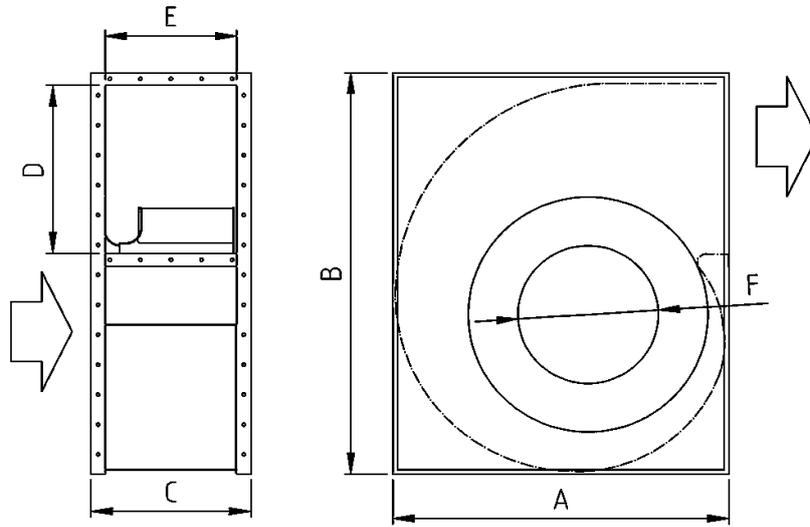


Series: HIGH EFFICIENCY FAN
Type HE / HD
 with backward curved blades

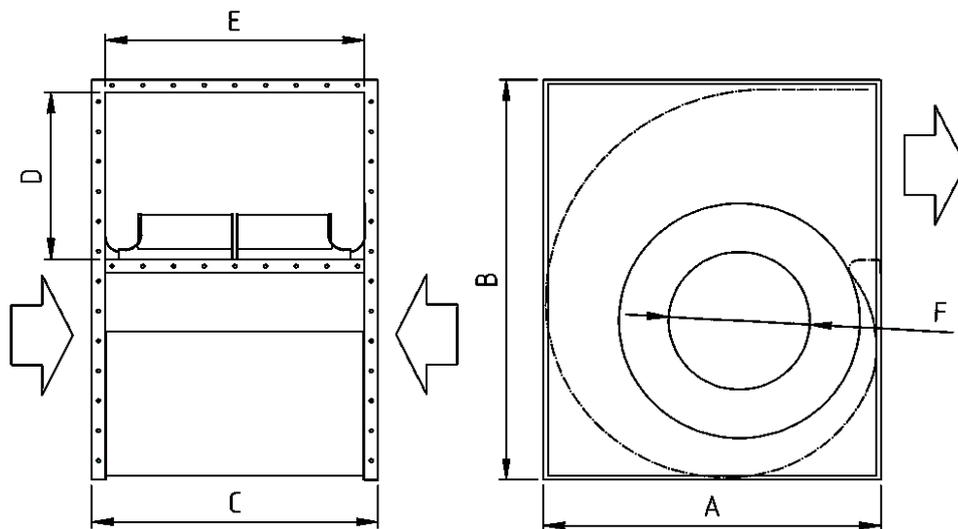
FISCHBACH
 Luft- und Ventilatorentechnik GmbH

dimensions HE (single inlet)



Gebläse / fan / Ventilateur	A	B	C	D	E	F
HE 500	780	840	359	365	315	365
HE 560	870	1037	399	511	355	410
HE 630	985	1170	444	597	400	460
HE 710	1100	1340	522	560	432	460

dimensions HD (double inlet)



Gebläse / fan / Ventilateur	A	B	C	D	E	F
HD 500	780	840	646	365	602	365
HD 560	870	1037	728	511	684	410
HD 630	985	1170	798	597	754	460
HD 710	1100	1340	934	560	844	460